

电磁流量计<FE>	22-26
插入式电磁流量计<FE-I>	27-29
涡街流量计<FV>	30-32
涡轮流量计<FR70>	33-35
高粘型椭圆齿轮流量计 <FG>	36-38
德尔塔巴流量计<FD>	39-40
耐高压一体化孔板流量计<FO>	41
锥型流量计 (V锥) <FVC>	42

波纹管式压力开关(单点)<KBP10>	56
波纹管式压差开关<KBP20>	57
波纹管式双点压力开关<KBP30>	58
薄膜式/柱塞式 压力开关<KFP30>	59-60
薄膜式/柱塞式 压力开关<KFP40>	61
通用压力变送器(扩散硅式)<KAP10>	62-63
现场显示型压力变送器 < KAP10D >	64-65
实用型压力变送器<KAP32>	66-68
通用型压力变送器(陶瓷电容式)<PE>	69-70
差压变送器<PET>	71-72

基础型柱塞式流量开关<FP53>	1-2
直接复线柱塞式流量开关<FP54>	3-4
现场可视柱塞式流量开关<FP55>	5-6
微型流量开关<FP56>	7
双螺栓可视柱塞式流量开关<FP57>	8-9
电子式通用型流量监控器<FS62>	10-11
数显式流量监控器<FS63>	12-13
插入挡片式流量开关<FB30>	14-15
在线三通挡片式流量开关<FB31>	16-17
双向挡片式流量开关<FB32>	18-19
流量显示器(转子)<FWR>	20
高精度型油混水监控器<FS66>	21

微型浮子液位开关<LV-Mini>	43
导杆型液位开关<LV>	44
侧装式液位开关<LV20>	45
导杆型浮球液位开关(计)<LV30>	46-47
电磁式液位开关(温度开关)<LV40>	48-49
投入式静压液位变送器<LV50>	50
法兰式静压液位变送器<LV70>	51-52
磁致伸缩液位传感器<LM>	53-55

机械式温度开关<TK10>	73
一体化温度变送器<TK50>	74
热电偶温度传感器<TK60>	75
音叉物位开关<TF>	76-77
射频导纳物位开关<RTF>	78-80
阻旋式料位开关<RM>	81

### 原理、结构

在线式安装，机械式流量开关，用于液体或气体介质。坚固的塑料，铝或不锈钢外壳可选。介质推动柱塞弹簧至设定位置即可通过磁场作用于干簧管输出无源通断信号。

### 主要特点

极小的压力损失  
机械部分与电子部分完全隔离  
用户无须在现场设定  
大开关容量

良好的重复性、抗污能力  
带有开关设定刻度表 易设定  
LED显示开关动作状态  
多种材质和耐压等级选择

### 应用

气液两用型，工业自动化/ 机械设备/ 空气压缩工业/ 制冷及空调



### 参数表

型号	耐压 bar	最大流量 L/min(水)	可变量程 L/min(水)	G mm	L mm	H mm	B mm	X mm	重量 kg
FP53-008...A(k)008...	POM 工程塑料 15bar	60	0.6(0.1)..8(7)	G1/4	93	61	30	12	0.22(0.53)
FP53-010...A(k)008...			G3/8	0.20(0.51)					
FP53-015...A(k)008...			G1/2	0.18(0.48)					
FP53-020...A(k)008...			G3/4	0.23(0.65)					
FP53-025...A(k)008...	阳极 氧化铝 50bar	60	0.6(0.1)..8(7)	G1	105	67	40	15	0.32(0.82)
FP53-008...A(k)015...			G1/4	0.22(0.53)					
FP53-010...A(k)015...			G3/8	0.20(0.51)					
FP53-015...A(k)015...			G1/2	0.18(0.48)					
FP53-020...A(k)015...	316L 不锈钢 100~200 bar	80	1(0.5)...15(13)	G3/4	105	65	35	15	0.23(0.65)
FP53-025...A(k)015...			G1	0.32(0.82)					
FP53-015...A(k)028...			G1/2	0.18(0.48)					
FP53-020...A(k)028...			G3/4	0.23(0.65)					
FP53-025...A(k)028...	120	80	2(0.8)...28(25)	G1	105	67	40	15	0.32(0.82)
FP53-020...A(k)070...			G3/4	0.23(0.65)					
FP53-025...A(k)070...			G1	0.32(0.82)					
FP53-032...A(k)...			G1 1/4	0.52(1.02)					

注: 1. 以上括号内参数为复位点, 括号外为动作点。如果下限报警 (监测流量过小) 参考复位点参数。上限报警 (监测流量过大) 参考动作点参数。

2. 以上参数是将开关垂直安装于水平管路, 以20℃水为介质测试得出的。

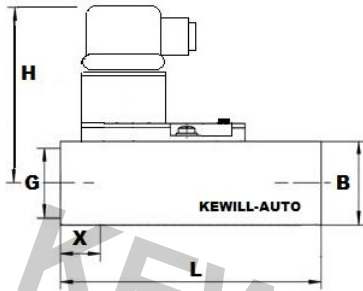
3. 上表压力为316L不锈钢材质下耐压等级。

### 技术参数

- 设定范围: 详见参数表
- 精确度:  $\pm 2.5\%$  总量程
- 迟滞: 视开关点而定, 最小0.5L/Min
- 开关设定刻度: 介质为水, 温度20℃, 水平安装状态进行标定的安装位置, 介质和温度变化会对开关值略有影响。
- LED显示: 交流直流配电均有LED显示开关状态。
- 接线方式: 赫斯曼插头 B-12 接插头
- 输出: 无源 干簧开关, 容量 24VDC / 250VAC, 1.5A
- 耐压: 15bar(POM塑料) 50bar(铝型) 50bar(黄铜) 100bar(不锈钢) 定制型200bar可选
- 平均压力损失: 0.25bar(在25L/min)
- 回差: 和开关值有关, 最小0.5L/min
- 介质温度: 最大160℃
- 防护等级: IP65

- FP53...FP材质: 外壳: POM工程塑料  
柱塞: POM工程塑料  
弹簧: 316L不锈钢 SUS1.4310  
密封: NBR  
磁体: 钕
- FP53...FA材质: 外壳: 阳极氧化铝  
柱塞: POM工程塑料  
弹簧: 316L不锈钢 SUS1.4310  
密封: NBR  
磁体: 钕
- FP53...FK材质: 外壳: 316L不锈钢  
柱塞: POM工程塑料  
弹簧: 316L不锈钢 SUS1.4310  
密封: NBR  
磁体: 钕
- FP53...FB材质: 外壳: 青铜合金 UNIEN 12165 CW617N  
柱塞: POM工程塑料  
弹簧: 316L不锈钢 SUS1.4310  
密封: NBR  
磁体: 钕

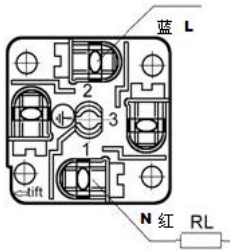
尺寸图



适用介质



电气数据



无源 干簧管开关

24VDC/1.5A  
250VAC/1.5A

3A产品需  
特殊定制

(注: 选择交直流通用型两线制  
无需区分接线端子编号)

安装



注: 安装位置可能会影响开关值, 如无水平管路、垂直管路推荐介质流向从下至上。

选型表

FP53-	008	F	D	K	015	B	/HT	详述
FP53-								FP53系列柱塞式流量开关
适用管径	008							螺纹接口 G1/4 名义口径DN8
	010							螺纹接口 G3/8 名义口径DN10
	015							螺纹接口 G1/2 名义口径DN15
	020							螺纹接口 G3/4 名义口径DN20
	025							螺纹接口 G1 名义口径DN25
	032							螺纹接口 G1 1/4 名义口径DN32
连接方式	F							内螺纹 (母接头)
	M							外螺纹 (公接头)
	FL							法兰连接式
	Q							软管快速接头 (订货时需备注软管内径)
配电明细	D							直流配电24V±20%DC
	W							交流配电220V±15%AC
	Z							交流配电380V±15%AC
	G							交直流通用型 (无LED报警灯)
材质描述	P							POM加强塑料 过液本体
	A							阳极氧化铝 过液本体
	B							青铜合金结构 过液本体
	K							316L不锈钢 过液本体
报警设定区间	min.							正常流量小于等于5L (特定客户备选项)
	008							设定范围: 0.6...8L/min (下线报警0.1...7L/min)
	015							设定范围: 1...15L/min
	028							设定范围: 2...28L/min
	070							设定范围: 27...70L/min
电气连接方式							B	赫斯曼插头&B-12接头
(特殊备选项) VAR10							/HT	耐高温160°C (材质为不锈钢时可选)
(特殊备选项) VAR10							/2	输出两路开关量报警点 (特殊备选项)

性能概述

FP53型

流量开关, 适用介质: 水、乙二醇溶液、油基液体、空气。最大工作压力200 bar. 介质温度-10...160°C。电源: DC24V AC220V AC380V。保护级别IP65. 适用管径DN8~DN32, 材质可选:POM塑料、阳极氧化铝、青铜合金、316L不锈钢, 流量报警设定值0.1L~70L/min

**原理, 结构**

在线式安装, 机械式流量开关, 用于液体或气体介质。坚固的塑料, 铝或不锈钢外壳可选。介质推动柱塞弹簧至设定位置即可通过磁场作用于干簧管输出无源通断信号。

**特点**

极小的压力损失, 良好的重复性, 抗污能力。机械部分与电子部分完全隔离, 适用于小流量经济型。3倍于原FP50的活塞行程使设定精度更加精确。带有开关设定刻度, 用户无须在现场设定。LED显示开关状态。



**应用**

气液两用型, 工业自动化/ 机械设备/ 空气压缩工业/ 制冷及空调

**参数表**

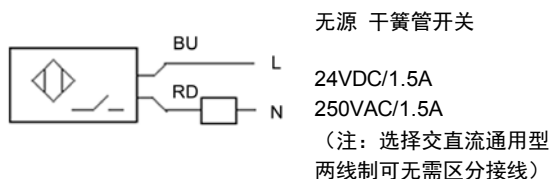
型 号	压力 bar	最大流量 L/min(水)	可调范围 L/min(水)	G mm	L mm	H mm	B mm	X mm	重量 kg
FP54-008...A(K)008...	POM 工程塑料 15bar	60	0.6(0.1)..8(7)	G1/4	93	36	30	12	0.22(0.53)
FP54-010...A(K)008...			0.6(0.1)..8(7)	G3/8	93		30	15	0.20(0.51)
FP54-015...A(K)008...			0.6(0.1)..8(7)	G1/2	93		30	15	0.18(0.48)
FP54-020...A(K)008...			0.6(0.1)..8(7)	G3/4	105		35	15	0.23(0.65)
FP54-025...A(K)008...			0.6(0.1)..8(7)	G1	105		40	15	0.32(0.82)
FP54-008...A(K)015...	阳极 氧化铝 50bar	60	1(0.5)...15(13)	G1/4	93	36	30	12	0.22(0.53)
FP54-010...A(K)015...			1(0.5)...15(13)	G3/8	93		30	15	0.20(0.51)
FP54-015...A(K)015...			1(0.5)...15(13)	G1/2	93		30	15	0.18(0.48)
FP54-020...A(K)015...			1(0.5)...15(13)	G3/4	105		35	15	0.23(0.65)
FP54-025...A(K)015...			1(0.5)...15(13)	G1	105		40	15	0.32(0.82)
FP54-015...A(K)028...	316L 不锈钢 100~200 bar	80	2(0.8)...28(25)	G1/2	93	36	30	15	0.18(0.48)
FP54-020...A(K)028...			2(0.8)...28(25)	G3/4	105		35	15	0.23(0.65)
FP54-025...A(K)028...			2(0.8)...28(25)	G1	105		40	15	0.32(0.82)
FP54-020...A(K)070...			27(21)...70(66)	G3/4	105		35	15	0.23(0.65)
FP54-025...A(K)070...			27(21)...70(66)	G1	105		40	15	0.32(0.82)
FP54-032...A(K)...		150	0.6(0.1)..70(66)	G1 1/4	150	65	50	50	0.52(1.02)

注: 1. 以上括号内参数为复位点, 括号外为动作点。如果下限报警 (监测流量过小) 参考复位点参数。上限报警 (监测流量过大) 参考动作点参数。  
2. 以上参数是将开关垂直安装于水平管路, 以20°C水为介质测试得出的。  
3. 上表压力为316L不锈钢材质下耐压等级。

**技术参数**

- 设定范围: 详见参数表
- 精确度: ±2.5%总量程
- 迟滞: 视开关点而定, 最小0.5L/Min
- 开关设定刻度: 是在介质为水, 温度20°C, 水平安装状态进行标定的安装位置, 介质和温度变化会对开关值略有影响。
- LED显示: 交流直流供电均有LED显示开关状态。
- 接线方式: 直接附线
- 输出: 无源 干簧开关, 容量 24VDC / 250VAC ,1.5A
- 耐压: 15bar(POM塑料) 50bar(铝型) 50bar(黄铜) 100bar(不锈钢) 定制型200bar可选
- 平均压力损失: 0.3bar(在25L/min)
- 介质温度: 最大160°C
- 防护等级: IP65
- FP54...FP材质: 外壳: POM塑料  
活塞: POM塑料  
弹簧: 316L不锈钢  
密封: NBR
- FP54...FA材质: 外壳: 阳极氧化铝  
活塞: POM塑料  
弹簧: 316L不锈钢  
密封: NBR
- FP54...FK材质: 外壳: 316L不锈钢  
活塞: POM塑料  
弹簧: 316L不锈钢  
密封: NBR

**接线图**



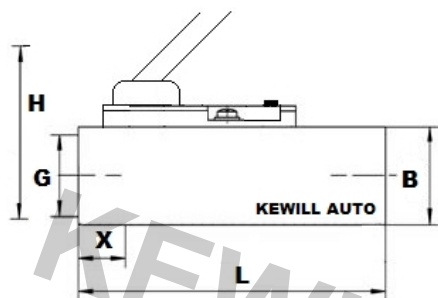
**安装**



- FP54...FB材质: 外壳: 青铜合金 UNI EN 12165 CW617N  
柱塞: POM工程塑料  
弹簧: 316L不锈钢 SUS1.4310  
密封: NBR  
磁体: 钡

尺寸图

适用介质



选型表

FP54-	008	F	D	K	015	C	/HT	详述	
FP54-								FP54系列柱塞式流量开关(直接附线式)	
适用管径	008								螺纹接口 G1/4 名义口径DN8
	010								螺纹接口 G3/8 名义口径DN10
	015								螺纹接口 G1/2 名义口径DN15
	020								螺纹接口 G3/4 名义口径DN20
	025								螺纹接口 G1 名义口径DN25
	032								螺纹接口 G1 1/4 名义口径DN32
连接方式	F								内螺纹(母接头)
	M								外螺纹(公接头)
	FL								法兰连接式
	Q								软管快速接头(订货时需备注软管内径)
配电网细			D						直流配电24V±20%DC
			W						交流配电220V±15%AC
			Z						交流配电380V±15%AC
材质描述			P						POM加强塑料 过液本体
			A						阳极氧化铝 过液本体
			B						青铜合金结构 过液本体
			K						316L不锈钢 过液本体
报警设定			min.						正常流量小于等于5L(特定客户备选项)
			008						设定范围: 0.6...8L/min(下线报警0.1...7L/min)
			015						设定范围: 1...15L/min
			028						设定范围: 2...28L/min
			070						设定范围: 27...70L/min
电气连接方式			C1						直接附线1米
			C2						直接附线2米
			CN						直接附线客户指定线长
(特殊备选项) VAR10							/HT	耐高温160°C(材质为不锈钢时可选)	
							/HA	复线为活动航空插头式(特殊备选项)	
							/2	输出两路开关量报警点(特殊备选项)	

性能概述

FP54型

流量开关, 适用介质: 水、乙二醇溶液、油基液体、空气。最大工作压力200 bar. 介质温度-10...160°C。电源: DC24V AC220V AC380V。防护级别IP65。适用管径DN8~DN32, 材质可选: POM塑料、阳极氧化铝、青铜合金、316L不锈钢, 流量报警设定值0.1L~70L/min

## 原理, 结构

在线式安装, 机械式流量开关, 用于液体或气体介质。坚固的塑料, 铝或不锈钢外壳可选。介质推动柱塞弹簧至设定位置即可通过磁场作用于干簧管输出无源通断信号, 并提供瞬时流量大小刻度的指示。

## 特点

极小的压力损失, 良好的重复性, 抗污能力。机械部分与电子部分完全隔离, 适用于小流量经济型。3倍于原FP50的活塞行程使设定精度更加精确。带有开关设定刻度, 现场瞬时流量可视, 用户可在现场设定。LED显示开关状态。

## 应用

气液两用型, 工业自动化/ 机械设备/ 空气压缩工业/ 制冷及空调



## 参数表

	型 号	压力 bar	最大流量 L/min(水)	可调范围 L/min(水)	G mm	L mm	H mm	B mm	X mm	重量 kg
阳极 氧化 铝 ( 不 锈 钢 )	FP55-008...A(k)008...	POM 工程塑料 15bar	60	0.6(0.1)..8(7)	G1/4	93	61	30	12	0.22(0.53)
	FP55-010...A(k)008...			0.6(0.1)..8(7)	G3/8	93	61	30	15	0.20(0.51)
	FP55-015...A(k)008...			0.6(0.1)..8(7)	G1/2	93	61	30	15	0.18(0.48)
	FP55-020...A(k)008...			0.6(0.1)..8(7)	G3/4	105	65	35	15	0.23(0.65)
	FP55-025...A(k)008...			0.6(0.1)..8(7)	G1	105	67	40	15	0.32(0.82)
	FP55-008...A(k)015...			阳极 氧化铝 50bar	1(0.5)...15(13)	G1/4	93	61	30	12
	FP55-010...A(k)015...	1(0.5)...15(13)	G3/8		93	61	30	15	0.20(0.51)	
	FP55-015...A(k)015...	1(0.5)...15(13)	G1/2		93	61	30	15	0.18(0.48)	
	FP55-020...A(k)015...	1(0.5)...15(13)	G3/4		105	65	35	15	0.23(0.65)	
	FP55-025...A(k)015...	1(0.5)...15(13)	G1		105	67	40	15	0.32(0.82)	
	FP55-015...A(k)028...	316L 不锈钢 100~200 bar	2(0.8)...28(25)		G1/2	93	61	30	15	0.18(0.48)
	FP55-020...A(k)028...		2(0.8)...28(25)	G3/4	105	65	35	15	0.23(0.65)	
	FP55-025...A(k)028...		2(0.8)...28(25)	G1	105	67	40	15	0.32(0.82)	
	FP55-020...A(k)070...		27(21)...70(66)	G3/4	105	65	35	15	0.23(0.65)	
	FP55-025...A(k)070...		27(21)...70(66)	G1	105	67	40	15	0.32(0.82)	
	FP55-032...A(k)...		150	0.6(0.1)..70(66)	G1 1/4	150	67	50	15	0.52(1.02)

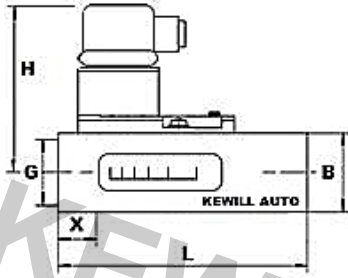
注: 1. 以上括号内参数为复位点, 括号外为动作点。如果下限报警(监测流量过小)参考复位点参数。上限报警(监测流量过大)参考动作点参数。  
2. 以上参数是将开关垂直安装于水平管路, 以20°C水为介质测试得出的。

## 技术参数

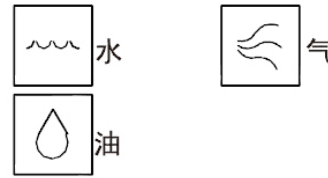
- 设定范围: 详见参数表
- 精确度:  $\pm 2.5\%$  总量程
- 迟滞: 视开关点而定, 最小0.5L/Min
- 开关设定刻度: 是在介质为水, 温度20°C, 水平安装状态进行标定的安装位置, 介质和温度变化会对开关值略有影响。
- LED显示: 交流直流供电均有LED显示开关状态。
- 流量显示: 可现场显示当前瞬时流量大小。
- 接线方式: 赫斯曼插头 B-12 接插头
- 输出: 干簧开关, 容量 24VDC / 250VAC, 1.5A
- 耐压: 15bar(POM塑料) 50bar(铝型) 50bar(黄铜)  
100bar(不锈钢) 定制型200bar可选
- 平均压力损失: 0.3bar(在25L/min)
- 介质温度: 最大160°C
- 防护等级: IP65

- FP55...FP材质: 外壳: POM塑料  
活塞: POM塑料  
弹簧: 316L不锈钢  
密封: NBR
- FP55...FA材质: 外壳: 阳极氧化铝  
活塞: POM塑料  
弹簧: 316L不锈钢  
密封: NBR
- FP55...FK材质: 外壳: 316L不锈钢  
活塞: POM塑料  
弹簧: 316L不锈钢  
密封: NBR
- FP55...FB材质: 外壳: 青铜合金 UNI EN 12165 CW617N  
柱塞: POM工程塑料  
弹簧: 316L不锈钢 SUS1.4310  
密封: NBR  
磁体: 钕

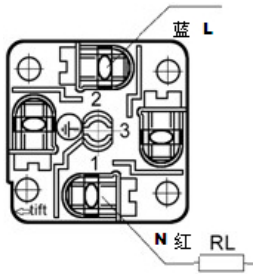
尺寸图



适用介质



接线图



无源 干簧管开关  
24VDC/1.5A  
250VAC/1.5A  
(注: 选择交直流通用型两线制 无需区分接线端子编号)

安装



注: 安装位置可能会影响开关值, 如无水平管路、垂直管路推荐介质流向从下至上

刻度视窗俯视示意图



选型表

FP55-	008	F	D	K	015	B	/HT	详述
FP55-								FP55系列可视柱塞式流量开关
适用管径	008							螺纹接口 G1/4 名义口径DN8
	010							螺纹接口 G3/8 名义口径DN10
	015							螺纹接口 G1/2 名义口径DN15
	020							螺纹接口 G3/4 名义口径DN20
	025							螺纹接口 G1 名义口径DN25
	032							螺纹接口 G1 1/4 名义口径DN32
连接方式	F							内螺纹 (母接头)
	M							外螺纹 (公接头)
	FL							法兰连接式
	Q							软管快速接头 (订货时需备注软管内径)
配电明细	D							直流配电24V±20%DC
	W							交流配电220V±15%AC
	Z							交流配电380V±15%AC
	E							无输出单元仅做瞬时流量趋势指示用
材质描述	P							POM加强塑料 过液本体
	A							阳极氧化铝 过液本体
	B							青铜合金结构 过液本体
	K							316L不锈钢 过液本体
报警设定	min.							正常流量小于等于5L (特定客户备选项)
	008							设定范围: 0.6...8L/min (下线报警0.1...7L/min)
	015							设定范围: 1...15L/min
	028							设定范围: 2...28L/min
	070							设定范围: 27...70L/min
电气连接方式						B		赫斯曼插头式连接 (B12接插头)
(特殊备选项) VAR10	耐高温选择						/HT	耐高温160°C (材质为不锈钢时可选)
	瞬时流量显示面位置选择						/FO	刻度指示面俯视安装 (无此项 面板默认正侧边)
	备选项						/2	输出两路开关量报警点 (特殊备选项)

性能概述

FP55型

流量开关, 显示瞬时流量大小。适用介质: 水、乙二醇溶液、油基液体、空气。最大工作压力200 bar。介质温度-10...160°C。电源: DC24V AC220V AC380V。保护级别IP65。适用管径DN8~DN32, 材质可选: POM塑料、阳极氧化铝、青铜合金、316L不锈钢, 流量报警设定值0.1L~70L/min

**原理、结构**

在线式安装，机械式，用于液体或气体介质。坚固的黄铜合金或不锈钢本体可选。安装在空间非常狭小的应用场合的理想选择。可用于水和油。适合于大批量的OEM生产。它们是制冷剂或润滑油流量监控的理想选择，可应用于便携设备和许多空间有限的场合。



**主要特点**

- 极小的压力损失
- 良好的重复性、抗污能力
- 用户无须在现场设定
- 带有开关设定刻度表 易设定
- 大开关容量
- 多种材质和耐压等级选择

**应用**

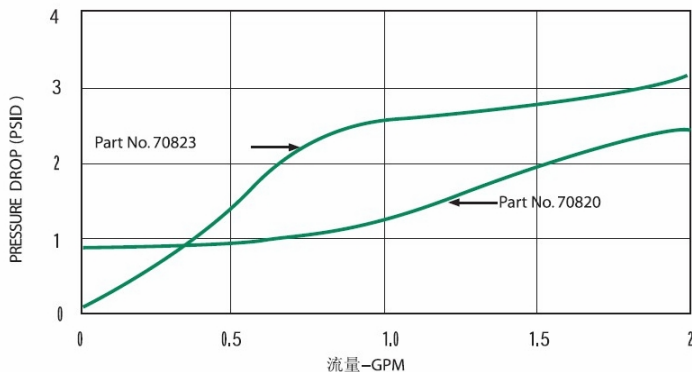
气液两用型，工业自动化/ 机械设备/ 空气压缩工业/ 制冷及空调

**技术参数**

- 设定点精确度: ±5%
- 电气连接: NO.18 AWG:24"L. PVC Lead

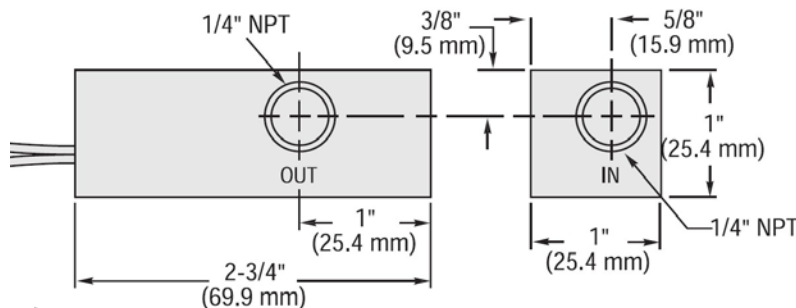
- 耐压: 100bar
- 介质温度: 最大120°C

**典型压降**



- 注:
1. 流量设置是用纯水来校准的，水温度为21°C，按照流量渐增的顺序进行，设备位置垂直（导线向上）。
  2. 技术人员需要注意，确保流体与上面所列出的接液材料的兼容性。
  3. 建议采用50微米过滤器。
  4. 订货时请备注供电种类:24VDC 220VAC 380VAC

**尺寸图**



尺寸	69.9*25.4
重量	0.3KG

**选型表**

FP56-	6	F	M	D	1.0	详述
FP56-	6					FP56系列挡片式流量开关
	8					适用管径 DN6
		F				适用管径 DN8
						外螺纹
材质说明			M			青铜合金结构 UNI EN 12165 CW617N
			K			316L不锈钢结构 (SUS 316)
配电明细				D		直流配电24V±20%DC
				W		交流配电230V±15%AC
				Z		交流配电380V±15%AC
必选设定点参数: (出厂设定)					1.0	0.2~10L/min区间内取一点

输出选型	详述
R	常开
T	常闭
S	常开+常闭

**性能概述**

**FP56型**

流量开关，适用介质：水、乙二醇溶液、油基液体、空气。最大工作压力100 bar。介质温度-10~110°C。电源：DC24V AC220V AC380V。保护级别IP65。适用管径DN8~DN10，材质可选：黄铜合金、316L不锈钢，流量报警设定值0.2L~10L/min，高重复性精度，适合动作点与复位点接近工况，可准确标定客户指定动作点。



### 原理, 结构

在线式安装, 机械式流量开关, 用于液体或气体介质。坚固的塑料, 铝或不锈钢外壳可选。介质推动柱塞弹簧至设定位置即可通过磁场作用于干簧管输出无源通断信号, 并提供瞬时流量趋势指示。

### 特点

传感器部件双螺栓固定, 使得该开关可应用于高频率震动的工况环境。

### 应用

气液两用型, 高频率震动环境, 移动震动设备。



### 参数表

型 号	压力 bar	最大流量 L/min(水)	可调范围 L/min(水)	G mm	L mm	H mm	B mm	X mm	重量 kg
FP57-008...A(k)008...	POM 工程塑料 15bar  阳极 氧化铝 50bar  316L 不锈钢 100~200 bar	60	0.6(0.1)..8(7)	G1/4	93	61	30	12	0.22(0.53)
FP57-010...A(k)008...			0.6(0.1)..8(7)	G3/8	93	61	30	15	0.20(0.51)
FP57-015...A(k)008...			0.6(0.1)..8(7)	G1/2	93	61	30	15	0.18(0.48)
FP57-020...A(k)008...			0.6(0.1)..8(7)	G3/4	105	65	35	15	0.23(0.65)
FP57-025...A(k)008...			0.6(0.1)..8(7)	G1	105	67	40	15	0.32(0.82)
FP57-008...A(k)015...			1(0.5)...15(13)	G1/4	93	61	30	12	0.22(0.53)
FP57-010...A(k)015...			1(0.5)...15(13)	G3/8	93	61	30	15	0.20(0.51)
FP57-015...A(k)015...			1(0.5)...15(13)	G1/2	93	61	30	15	0.18(0.48)
FP57-020...A(k)015...		1(0.5)...15(13)	G3/4	105	65	35	15	0.23(0.65)	
FP57-025...A(k)015...		1(0.5)...15(13)	G1	105	67	40	15	0.32(0.82)	
FP57-015...A(k)028...		2(0.8)...28(25)	G1/2	93	61	30	15	0.18(0.48)	
FP57-020...A(k)028...		2(0.8)...28(25)	G3/4	105	65	35	15	0.23(0.65)	
FP57-025...A(k)028...		2(0.8)...28(25)	G1	105	67	40	15	0.32(0.82)	
FP57-020...A(k)070...		27(21)...70(66)	G3/4	105	65	35	15	0.23(0.65)	
FP57-025...A(k)070...		27(21)...70(66)	G1	105	67	40	15	0.32(0.82)	
FP57-032...A(k)...		150	0.6(0.1)..70(66)	G1 1/4	150	67	50	15	0.52(1.02)

注: 1. 以上括号内参数为复位点, 括号外为动作点。如果下限报警 (监测流量过小) 参考复位点参数。上限报警 (监测流量过大) 参考动作点参数。

2. 以上参数是将开关垂直安装于水平管路, 以20°C水为介质测试得出的。

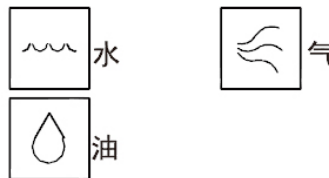
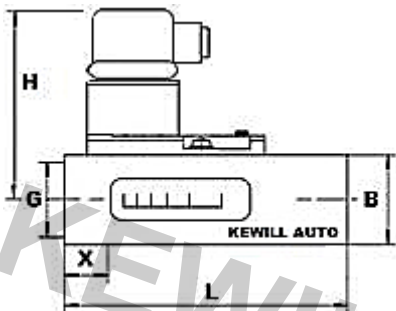
### 技术参数

- 设定范围: 详见参数表
- 精确度:  $\pm 2.5\%$  总量程
- 迟滞: 视开关点而定, 最小0.5L/Min
- 开关设定刻度: 是在介质为水, 温度20°C, 水平安装状态进行标定的安装位置, 介质和温度变化会对开关值略有影响。
- LED显示: 交流直流供电均有LED显示开关状态。
- 流量显示: 可现场显示当前瞬时流量大小。
- 接线方式: 赫斯曼插头 B-12 接插头
- 输出: 干簧开关, 容量 24VDC / 250VAC, 100mA
- 耐压: 15bar(POM塑料) 50bar(铝型) 50bar(黄铜)  
100bar(不锈钢) 定制型200bar可选
- 平均压力损失: 0.3bar(在25L/min)
- 介质温度: 最大160°C
- 防护等级: IP65

- FP57...FP材质: 外壳: POM塑料  
活塞: POM塑料  
弹簧: 316L不锈钢  
密封: NBR
- FP57...FA材质: 外壳: 阳极氧化铝  
活塞: POM塑料  
弹簧: 316L不锈钢  
密封: NBR
- FP57...FK材质: 外壳: 316L不锈钢  
活塞: POM塑料  
弹簧: 316L不锈钢  
密封: NBR
- FP57...FB材质: 外壳: 青铜合金 UNI EN 12165 CW617N  
柱塞: POM工程塑料  
弹簧: 316L不锈钢 SUS1.4310  
密封: NBR  
磁体: 钕

尺寸图

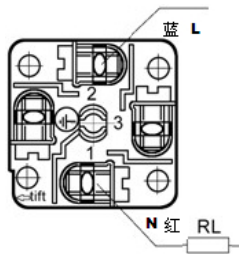
适用介质



接线图

安装

刻度视窗俯视示意图



无源 干簧管开关  
24VDC/1.5A  
250VAC/1.5A  
(注: 选择交直流通用型两线制  
无需区分接线端子编号)



注: 安装位置可能会影响开关闭值, 如无水平管路、垂直管路推荐介质流向从下至上



选型表

FP57-	008	F	D	K	015	B	/HT	详述
FP57-								FP57系列双螺栓可视柱塞式流量开关
适用管径	008							螺纹接口 G1/4 名义口径DN8
	010							螺纹接口 G3/8 名义口径DN10
	015							螺纹接口 G1/2 名义口径DN15
	020							螺纹接口 G3/4 名义口径DN20
	025							螺纹接口 G1 名义口径DN25
	032							螺纹接口 G1 1/4 名义口径DN32
连接方式	F							内螺纹 (母接头)
	M							外螺纹 (公接头)
	FL							法兰连接式
	Q							软管快速接头 (订货时需备注软管内径)
配电明细	D							直流配电24V±20%DC
	W							交流配电230V±15%AC
	Z							交流配电380V±15%AC
	E							无输出单元仅做瞬时流量趋势指示用
材质描述	P							POM加强塑料 过液本体
	A							阳极氧化铝 过液本体
	B							青铜合金结构 过液本体
	K							316L不锈钢 过液本体
报警设定	min.							正常流量小于等于5L (特定客户备选项)
	008							设定范围: 0.6...8L/min (下线报警0.1...7L/min)
	015							设定范围: 1...15L/min
	028							设定范围: 2...28L/min
	070							设定范围: 27...70L/min
电气连接方式						B	赫斯曼插头式连接 (B12接插头)	
(特殊备选项) VAR10	耐高温选择					/HT	耐高温160°C (材质为不锈钢时可选)	
	瞬时流量显示面位置选择					/FO	刻度指示面俯视安装 (无此项 面板默认正侧边)	
	备选项					/2	输出两路开关量报警点 (特殊备选项)	

性能概述

FP57型

流量开关, 显示瞬时流量大小。适用介质: 水、乙二醇溶液、油基液体、空气。最大工作压力200 bar。介质温度-10...160°C。电源: DC24V AC220V AC380V。保护级别IP65。适用管径DN8~DN32, 材质可选: POM塑料、阳极氧化铝、青铜合金、316L不锈钢, 流量报警设定值0.1L~70L/min, 双螺栓固定可应用在高频率震动工况环境下。

**原理, 结构**

采用热传温差技术, 在封闭的探头内放置发热模块及感测模块, 探头的热量传导与被测量介质流速密切相关, 当管道内介质以稳定的流速流动时, 感测模块接收到发热模块感测的是一个固定值。当流过探头的流速发生变化时, 感测模块会传出随之变化的温差信号, 经过处理器将对流速的结果输出。

**特点**

无活动部件, 免维护, 安装方便, 一种型号适用多种管径要求. 开关量连续可调, 极低的压力损失, 6只LED等除了显示开关点动作情况外, 还有流量趋势显示功能。有多种输出功能可选择。满足不同用户对自动化控制的需求。

**应用**

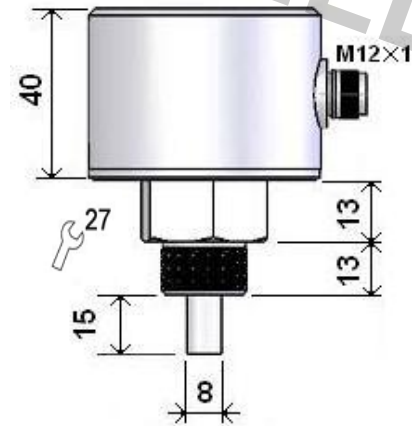
气液两用型, 可用于气动和液压系统, 可用于循环水、切削液及润滑油的断流监测, 以及泵的空转保护。

**技术参数**

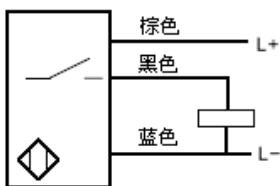
- 设定范围: 3...300cm/s(水), 3...300cm/s(油)  
200...3000cm/s(空气)
- 开关精度: ±1~±10cm/s
- 信号输出: PNP, NPN, 继电器  
常开+常闭(SPDT)
- 供电: 24VDC、110VAC、220VAC
- 负载: 5A(继电器型)
- 空载电流: 最大250mA
- 耗损电流: <60mA
- 流量指示: LED排(6个)
- 设定方式: 电位器设定
- 耐压范围: 100bar
- 介质温度变化: ≤4°C/s
- 响应时间: 1--10s, 典型值2s
- 初始化时间: 约8s
- 电气保护: 反相, 短路, 过载保护
- 防护等级: IP67
- 介质温度: -20~80°C
- 环境温度: -20~80°C
- 储存温度: -20~100°C
- 接线方式: M12\*1接插件
- 材质: 探头: 316L不锈钢  
外壳: 316L不锈钢
- 重量: 约0.4kg
- 探头长度: 15mm\20mm\30mm按客户要求特殊定制



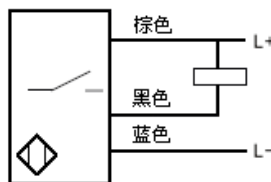
**尺寸图**



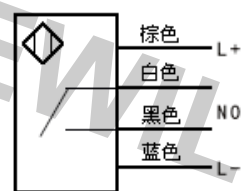
**接线图**



PNP输出



NPN输出



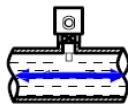
继电器输出

**安装**

基本安装方法是将其插入到管道上，并使探头充分与被测介质相接触。实际安装时应遵循以下几个原则：

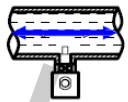
**水平安装：**

当安装在水平管道的上端时，应保证介质是满管，以防探头只接触到空气而未接触到介质。



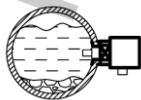
**倒装：**

当安装在水平管道的下端时，应保证管道底部没有沉淀物，以免探头被沉淀物覆盖而无法与介质充分接触。



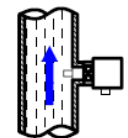
**侧装：**

当安装在管道侧面时，安装位置应避免开沉淀物和空气。

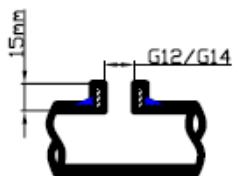


**垂直安装：**

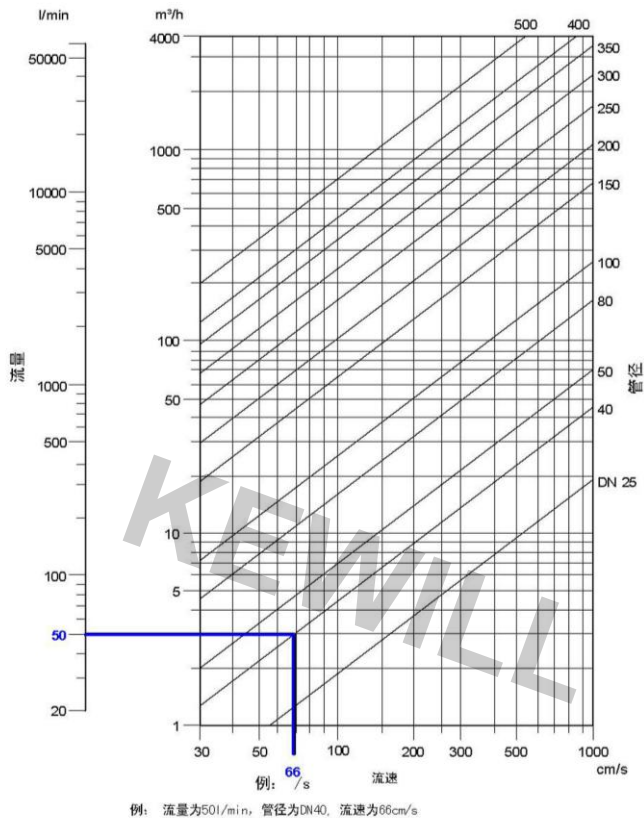
当垂直安装时，应装在由下至上流动的管段上。



连接头焊接尺寸：  
(仅供参考)



**换算表：流速，流量，管径**



**选型表**

FS62	-	G1	M	D	R	1	详述
FS62	-						FS62系列 通用型流量监控器 (流量开关)
螺纹明细		G1					接口螺纹G1/2
		G2					接口螺纹G1/4
			M				接口螺纹 外螺纹
供电方式				D			直流24V±20%供电
				H			交流110VAC 供电
				T			交流220VAC 供电
输出信号					P		PNP 晶体管输出 (供电DC24V时可选)
					N		NPN 晶体管输出 (供电DC24V时可选)
					R		继电器输出
探头长度						1	探头长度：15mm
						2	探头长度：20mm
						3	探头长度：30mm
						N	探头长度：按客户要求定制

**选配附件**

CE-	05	F	I	02	详述
CE-					M12附线接插件
	05				五芯
		F			母插头
			I		直型
			L		弯型
				02	2米长
				NA	要求线长 (m)

**焊接选配附件**

K30	详述
B	G1/2底座
D	G1/4底座
C	异型连接



**原理, 结构**

采用热传温差技术, 在封闭的探头内放置发热模块及感测模块, 探头的热量传导与被测量介质流速密切相关, 当管道内介质以稳定的流速流动时, 感应模块接收到发热模块感测的是一个固定值。当流过探头的流速发生变化时, 感热模块会传出随之变化的温差信号, 经过处理器将对流速的结果输出。

**特点**

无活动部件, 免维护, 安装方便, 一种型号适用多种管径要求。开关量连续可调, 极低的压力损失, 超清晰LED数码显示流量百分比, 有多种输出功能可选择。满足不同用户对自动化控制的需求。

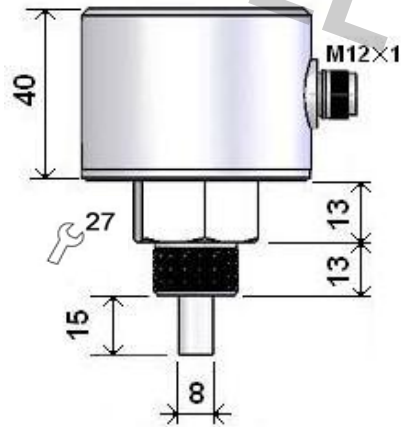
**应用**

气液两用型, 可用于气动和液压系统, 可用于循环水、切削液及润滑油的断流监测, 以及泵的空转保护。

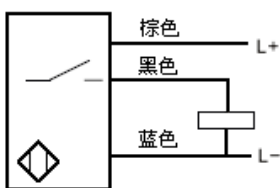
**技术参数**

- 设定范围: 3...300cm/s(水), 3...300cm/s(油)  
200...3000cm/s(空气)
- 开关精度: ±1~±10cm/s
- 信号输出: PNP, NPN, 继电器, 两路继电器。  
模拟量 (4...20mA)
- 供电: 24VDC、110VAC、220VAC
- 负载: 5A(继电器型)
- 空载电流: 最大250mA
- 耗损电流: <60mA
- 流量指示: LED清晰数码显示
- 设定方式: 双按键设定
- 耐压范围: 100bar
- 介质温度变化: ≤4°C/s
- 响应时间: 1--10s, 典型值2s
- 初始化时间: 约8s
- 电气保护: 反相, 短路, 过载保护
- 防护等级: IP67
- 介质温度: -20~80°C
- 环境温度: -20~80°C
- 储存温度: -20~100°C
- 接线方式: M12\*1接插件
- 材质: 探头: 316L不锈钢  
外壳: 316L不锈钢
- 重量: 约0.4kg
- 探头长度: 15mm\20mm\按客户要求特殊定制

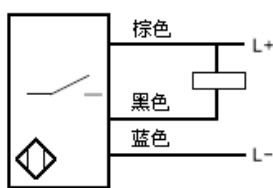
**尺寸图**



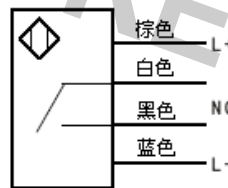
**接线图**



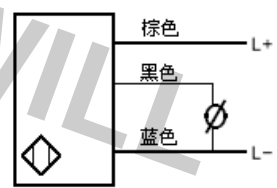
PNP输出



NPN输出



继电器输出



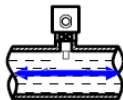
4...20mA输出

**安装**

基本安装方法是将其插入到管道上，并使探头充分与被测介质相接触。实际安装时应遵循以下几个原则：

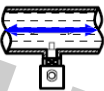
**水平安装：**

当安装在水平管道的上端时，应保证介质是满管，以防探头只接触到空气而未接触到介质。



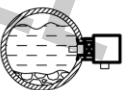
**倒装：**

当安装在水平管道的下端时，应保证管道底部没有沉淀物，以免探头被沉淀物覆盖而无法与介质充分接触。



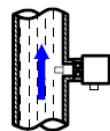
**侧装：**

当安装在管道侧面时，安装位置应避免沉淀物和空气。

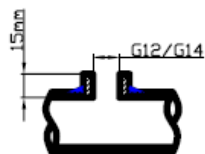


**垂直安装：**

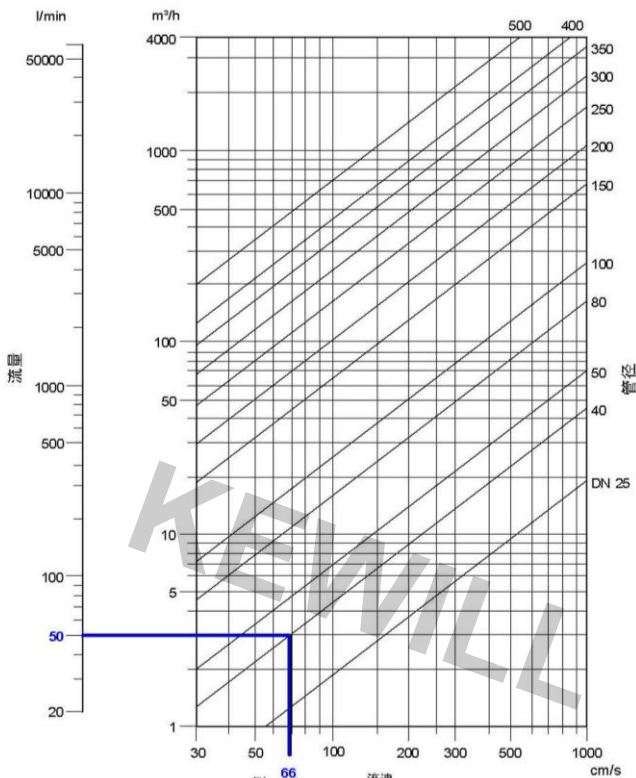
当垂直安装时，应装在由下至上流动的管段上。



接头焊接尺寸：  
(仅供参考)



**换算表：流速，流量，管径**



**选型表**

FS63	-	G1	M	D	R	1	详述
FS63	-						FS63系列 数显型流量监控器 (流量开关)
螺纹明细		G1					接口螺纹:外螺纹G1/2
		G2					接口螺纹:外螺纹G1/4
		F1					接口螺纹:内螺纹M18*1.5
			M				接口螺纹 外螺纹
			F				接口螺纹 内螺纹
供电方式				D			直流24V±20%供电
				H			交流110VAC 供电
				T			交流220VAC 供电
输出信号				P			PNP 晶体管输出 (供电DC24V时可选)
				N			NPN 晶体管输出 (供电DC24V时可选)
				R			继电器输出 (Relay)
				A			4...20mA 电流信号输出
				S			4...20mA输出+继电器输出
				2R			两路继电器输出 (Relay*2)
				2S			4...20mA输出+两路继电器输出 (Relay*2)
探头长度						1	探头长度: 15mm
						2	探头长度: 20mm
						N	探头长度: 按客户要求定制

**选配附件**

CE-	05	F	I	02	详述
CE-					M12附线接插件
	05				五芯
		F			母插头
				I	直型
				L	弯型
				02	2米长
				NA	要求线长 (m)

**焊接选配附件**

K30	详述
B	G1/2底座
D	G1/4底座
C	异型连接

**原理, 结构**

插入式安装, 机械式流量开关。内置微动触发开关。

**特点**

极小的压力损失, 良好的重复性, 抗污能力, 通过旋钮实现精确的开关设定。机械部分与电子部分安全隔离。交货时附有5种挡片, 在大管径低流速或管道未充满时, 用户可根据现场情况灵活组合使用。同一种开关可用于多种管道。

**功能**

通过检测管道中有无流量来断开或者闭合一个电路。●它通常运用于供暖、空调、制冷、水处理、增压供水、工业添加等系统。●通过其可以控制如下设备: 水泵、燃烧器、压缩机、冷水机、电动阀、报警设备、工业添加设备等。●在供暖系统中, 它的作用尤其重要, 当锅炉系统回水流量过低或无流量时, 它能迅速关闭燃烧器, 防止锅炉系统干烧、超温, 避免其他温度控制元件频繁介入



**参数表1 适用于管径 ≤ 6"时**

安装管径 DN	型号	适用挡片号	压力 bar	可调范围 L/min (水.空气)	迟滞 L/min (水.空气)	重量 kg
DN25 [1"]	FB30-01MM (FB30-01MK)	1	16 or 40	20...48	8	0.55
DN32 [1 1/4"]				34...100	10	
DN40 [1 1/2"]				65...160	14	
DN50 [2"]				120...280	26	
DN65 [2 1/2"]				210...550	18	
DN80 [3"]		380...750		20		
DN50 [2"]		2		40...140	18	
DN65 [2 1/2"]				110...340	15	
DN80 [3"]				180...470	18	
DN100 [4"]				350...920	20	
DN80 [3"]				115...220	20	
DN100 [4"]		3		210...590	20	
DN125 [5"]				380...1200	40	
DN150 [6"]				550...1800	80	

**参数表2 适用于管径 ≥ 125mm时**

接口高度 mm	型号	适用挡片号	压力 bar	可调范围 m/s (水.空气)	迟滞 m/s (水.空气)	重量 kg
25	FB30-01MM (FB30-01MK)	4	16 or 40	0.37...1.22	0.05	0.55
25		5		0.26...0.86	0.04	
50		4		0.57...1.68	0.08	
50		5		0.33...1.08	0.05	

注: 以上参数是将开关垂直安装于水平管路, 以20°C水为介质测试得出的。

**技术参数**

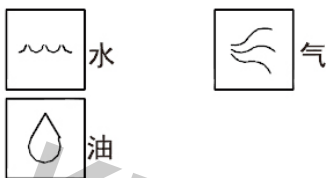
- 波纹管寿命: 500,000次
- 重复性: ±2.5%总量程
- 接线方式: 端子接线
- 耐压: 16 bar (40bar可选)
- 平均压力损失: 0.08bar (流量最大时)
- 环境温度: -25...80°C
- 介质温度: 0...90°C (-30...350°C)
- 接口方式: NPT1" & G1/2公螺纹 & DN25法兰连接式
- 防护等级: IP54
- 材质: 主体: 316L不锈钢  
过程连接: 黄铜合金/316L不锈钢  
连接杆: 黄铜合金/316L不锈钢  
挡片: 不锈钢  
密封: NBR  
阀盖: 消防级碳酸聚合物

**法兰安装示意**

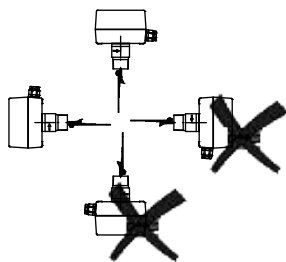


- 输出: 机械开关 常开+常闭  
24VDC, 15A  
250VAC, 15A  
380VAC, 5A

适用介质

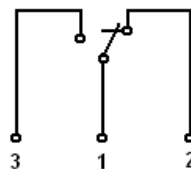


安装



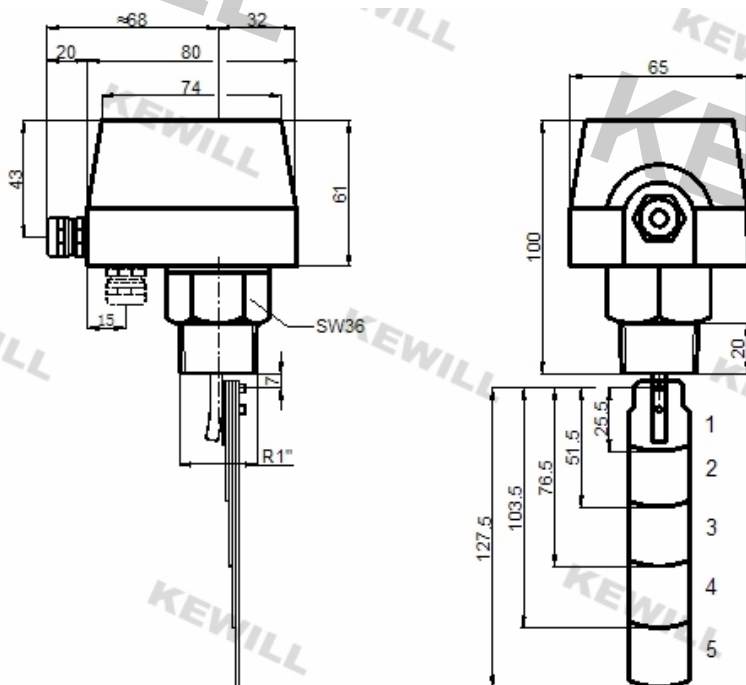
注：安装位置会影响开关值

接线图



单刀双掷 常开+常闭 (SPDT)

尺寸图



选型表

FB30-	01	M	M	/HT	详述
FB30-					FB30系列挡片式流量开关
	01				螺纹接口:NPT1"
	02				螺纹接口:G1/2
		M			外螺纹
材质说明			M		青铜合金结构 UNI EN 12165 CW617N
			K		316L不锈钢结构 (SUS 316)
(特殊备选项) VARIO				/HT	耐高温350°C(该选项防护等级IP67)
				/F	法兰接口
				/HP	耐高压40bar

焊接选配附件

K30	详述
A	NPT1"底座
B	G1/2底座
C	异型连接

性能概述

FB30型

流量开关, 黄铜 (不锈钢) 阀体。档片、波纹管、支撑架等内部元件为不锈钢。适用介质: 水、乙二醇溶液、油、空气。最大工作压力40 bar. 介质温度-30...350°C。电源: 250V, 3A。保护级别IP54. 接口NPT1寸&G1/2, 适用管径 1"-8", 插入式连接可提供法兰连接式&螺纹连接式



**原理、结构**

机械式流量开关。内置弹簧支撑的档片，当流量达到预制值时，机械结构触发微动触发开关。

**特点**

在线式安装，极小的压力损失，良好的重复性，抗污能力，通过旋钮实现精确的开关设定。机械部分与电子部分安全隔离。

**应用**

气液两用型，工业自动化/ 机械设备/ 空气压缩工业/ 制冷及空调 适用于直径≤50mm的管道。

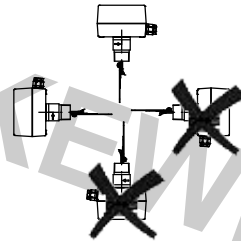
**参数表**

管径 DN	接口螺纹 D	型号	耐压 bar	可调范围 L/min (纯水)	迟滞 L/min (纯水)	重量 kg
15	RC 1/2" 锥管螺纹	FB31-015FM1	16 or 40	3...11	1.5	0.85
	RC 1/2" 锥管螺纹	FB31-015FM2		5...17	2.5	
20	RC 3/4" 锥管螺纹	FB31-020FM1		4.2...18	2	
	RC 3/4" 锥管螺纹	FB31-020FM2		8.3...37	3	
25	RC 1" 锥管螺纹	FB31-025FM1		5.2...23	2	
	RC 1" 锥管螺纹	FB31-025FM2		11...48	4	
32	RC 1 1/4" 锥管螺纹	FB31-032FM1		8.1...39	3	
	RC 1 1/4" 锥管螺纹	FB31-032FM2		19...90	6	
40	RC 1 1/2" 锥管螺纹	FB31-040FM1		15...69	5	
	RC 1 1/2" 锥管螺纹	FB31-040FM2		25...111	7	
50	RC2" 锥管螺纹	FB31-050FM1		35...92	6	
	RC 2" 锥管螺纹	FB31-050FM2		46...125	7	

注:以上参数是将开关垂直安装于水平管路,以20°C水为介质测试得出的,  
以上型号示例开关材质为316L不锈钢材质(另有青铜材质可选)

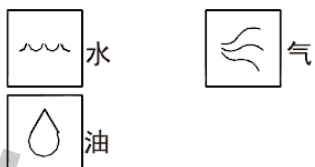
**技术参数**

- 设定范围: 详见下表
- 重复性: ±2.5%总量程
- 接线方式: 端子接线
- 输出: 机械开关 常开+常闭  
24VDC,15A  
250VAC,15A  
380VAC,5A
- 耐压: 16 bar (40bar可选)
- 平均压力损失: 0.08bar (流量最大时)
- 环境温度: -25...80°C
- 介质温度: 0...90°C (-30...350°C)
- 防护等级: IP54
- 材料: 主体: 316L不锈钢  
过程连接: 黄铜合金 & 316L不锈钢  
连接杆: 黄铜合金 & 316L不锈钢  
档片: 316L不锈钢  
密封: NBR  
外壳: 消防级碳酸聚合物

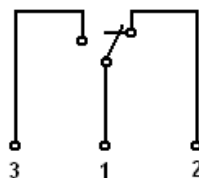
**法兰连接示意图****安装**

注: 安装位置会影响开关值

适用介质

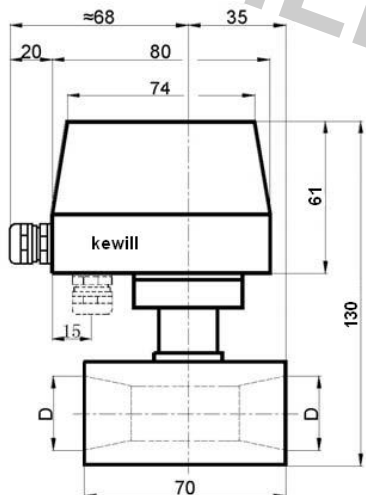


接线图



单刀双掷 常开+常闭 (SPDT)

尺寸图



选型表

FB31-	015	F	M	1	/F	详述	
FB31-						FB31系列挡片式流量开关	
适用管径	015					RC 1/2" 锥管螺纹 (DN15)	
	020					RC 3/4" 锥管螺纹 (DN20)	
	025					RC 1" 锥管螺纹 (DN25)	
	032					RC 1 1/4" 锥管螺纹 (DN32)	
	040					RC 1 1/2" 锥管螺纹 (DN40)	
	050					RC2" 锥管螺纹 (DN50)	
	A					客户指定管径尺寸	
连接方式	F					内螺纹	
材质说明			M				黄铜合金结构 UNI EN 12165 CW617N
			K				316L不锈钢结构 SUS316
详细参数			1				详见 参数表一 中与管径相适宜的量程调节范围
			2				详见 参数表一 中与管径相适宜的量程调节范围
(特殊备选项) VARIO					/F	特殊连接方式: 法兰连接式	
					/HP	耐高压40bar	

性能概述

FB31型

流量开关, 黄铜 (不锈钢) 阀体。档片、波纹管、支撑架等内部元件为不锈钢。适用介质: 水、乙二醇溶液、油、空气。最大工作压力40 bar。介质温度-30...350°C。电源: 250V,3A。保护级别IP54。适用管径DN15~DN50

**原理, 结构**

插入式安装, 机械式流量开关。内置微动触发开关。

**特点**

可双向感应流体有无流量状态。提供了两种长度的桨片。桨在安装过程中要加以修剪, 以使开关在设定流量动作。当管道中流量增加, 桨片开始绕开关的轴旋转, 其产生的压降都小于3PSIG(0.21bar)。

**功能**

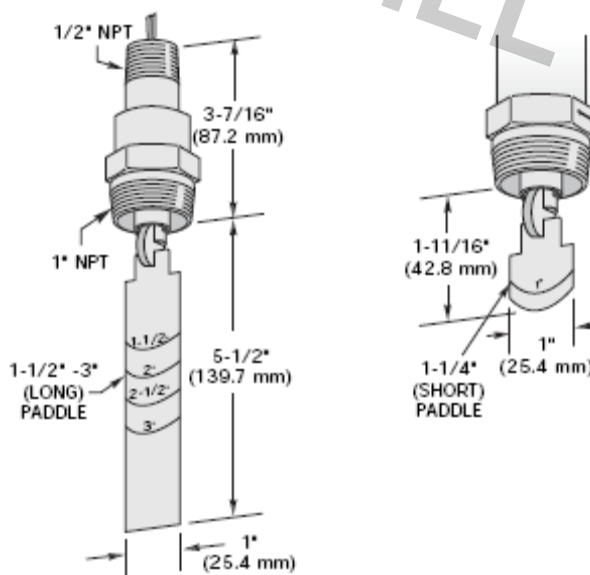
通过检测管道中有无流量来断开或者闭合一个电路。●它通常运用于供暖、空调、制冷、水处理、增压供水、工业添加等系统。●通过其可以控制如下设备: 水泵、燃烧器、压缩机、冷水机、电动阀、报警设备、工业添加设备等。●在供暖系统中, 它的作用尤其重要, 当锅炉系统回水流量过低或无流量时, 它能迅速关闭燃烧器, 防止锅炉系统干烧、超温, 避免其他温度控制元件频繁介入

**技术参数**

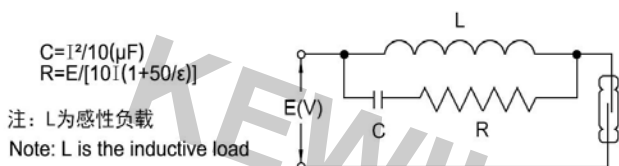
- 波纹管寿命: 500,000次
- 重复性: ±2.5%总量程
- 接线方式: 直接复线
- 输出: 机械开关 常开
- 耐压: 20bar (50bar可选)
- 平均压力损失: 0.08bar (流量最大时)
- 环境温度: -25...80°C
- 介质温度: 0...90°C (-30...350°C)
- 接口螺纹: NPT1"公螺纹
- 防护等级: IP54
- 材质: 主体: 黄铜或316不锈钢  
过程连接: 黄铜合金/316L不锈钢  
连接杆: 黄铜合金/316L不锈钢  
挡片: 316L不锈钢
- 电气联接 NO. 18AWG, 24" 长, 聚合体引线



**尺寸图**

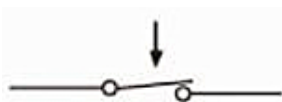


**保护电路**

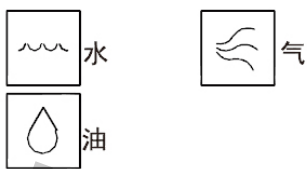


当将舌簧开关用于感性负载, 其触点在(负载电路)触点开路时将有高感生电压。这种(瞬态)高感生电压可能会损害舌簧开关或者明显的降低舌簧开关的寿命。因此建议采用保护电路(见图示)

一付常开触头: 流量增大



适用介质



标准动作和止动设定点

下表显示了在指定流量时使开关动作的桨片长度。管线尺寸近似值标于桨片上。

桨片长度	标在靶片上管道尺寸剪切线	管道通径											
		1"		1-1/4"		1-1/2"		2"		2-1/2"		3"	
		上限	下限	上限	下限	上限	下限	上限	下限	上限	下限	上限	下限
短靶片	1"	19	11	23	15	61	49	114	76				
	1-1/4"			19	11	49	30	83	57	110	83		
长靶片	1-1/2"					57	42	106	79	144	114		
	2"							83	57	102	76	182	144
	2-1/2"									79	53	151	98
	3"											117	76

注：设定值出厂设定

对上表所有流量的测试是将开关装在标准的“T”形接头上进行的。对于管径大于5"的应用中流速的计算，一个全长5"的桨片可以在约0.5 英尺每秒的流速下使开关动作。

选型表

FB32-	01	M	M	/HT	详述
FB32-					FB32系列双向挡片式流量开关
	01				螺纹接口:NPT1"
	02				螺纹接口:G1/2
		M			外螺纹
	材质说明		M		黄铜合金结构 UNI EN 12165 CW617N
			K		316L不锈钢结构 (SUS 316)
				/HT	耐高温350°C

性能概述

FB32型

流量开关，黄铜（不锈钢）阀体。档片、波纹管、支撑架等内部元件为不锈钢。适用介质：水、乙二醇溶液、油、空气。最大工作压力50bar. 介质温度-30...350°C。电源：250V, 3A。保护级别IP54. 接口NPT1寸，适用管径 1"-6"

**特点**

测量液体显示器，马达转子的转动与流速成一个比例关系，转子的快慢清晰可见，由此可以衡量流量的大小。铜合金或不锈钢316L结构。

母螺纹接头G1/4~G1 1/2 铜/不锈钢



- 玻璃内表面可清洗机械结构
- 360度无死区可视

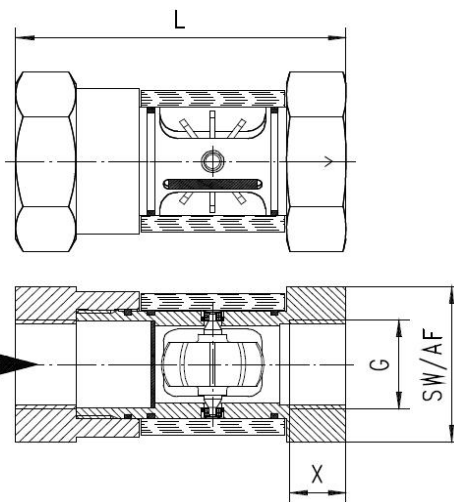
**参数表**

	G mm	型 号	最大流量 L/min(水)	转动最小流量L/min			L mm	SW mm	H mm	重量 kg
				水	40 mm <sup>2</sup> /s	41-150 mm <sup>2</sup> /s				
黄铜	G1/4	FWR-008GM	4	0.4	2.0	3.0	72	36	9	0.35
	G3/8	FWR-010GM	8	0.6	2.0	3.0	72	36	9	0.35
	G1/2	FWR-015GM	12	1.0	3.0	3.5	86	46	13	0.65
	G3/4	FWR-020GM	25	1.0	3.0	3.5	94	46	16	0.65
	G1	FWR-025GM	40	1.6	3.0	3.5	104	46	16	0.65
	G1 1/4	FWR-032GM	90	8.0	4.0	5.0	120	65	19	1.6
	G1 1/2	FWR-040GM	100	8.0	5.0	5.0	130	65	20	1.7
不锈钢	G1/4	FWR-008GK	4	0.4	2.0	3.0	72	72	72	0.35
	G3/8	FWR-010GK	8	0.6	2.0	3.0	72	72	72	0.35
	G1/2	FWR-015GK	12	1.0	3.0	3.5	86	86	86	0.65
	G3/4	FWR-020GK	25	1.0	3.0	3.5	94	94	94	0.65
	G1	FWR-025GK	40	1.6	3.0	3.5	104	104	104	0.65
	G1 1/4	FWR-032GK	90	8.0	4.0	5.0	120	120	120	1.6
	G1 1/2	FWR-040GK	100	8.0	5.0	5.0	130	130	130	1.7

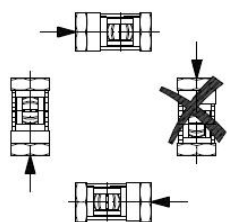
- 耐压: 16bar
- 介质温度: max.100℃
- 平均压力损失: Qmax 时0.25bar

**材料**

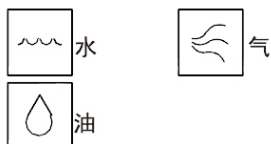
	FWR-...GM	FWR-...GK
外壳	青铜 MS58	不锈钢 1.4305
马达转子	POM (红)	POM (红)
视窗管	玻璃	玻璃
清洁装置	聚烯材料	聚烯材料
密封	NBR	NBR



**安装位置**



**测量介质**



**选型表**

FWR-	008	G	M	详述
适用管径	008	G	M	名义口径 DN8~G1/4
	010			名义口径 DN10~G3/8
	015			名义口径 DN15~G1/2
	020			名义口径 DN20~G3/4
	025			名义口径 DN25~G1
	032			名义口径 DN32~G1 1/4
	040			名义口径 DN40~G1 1/2
				内螺纹接口
材质选择			M	青铜 MS58
			K	不锈钢 1.4305

## 原理, 结构

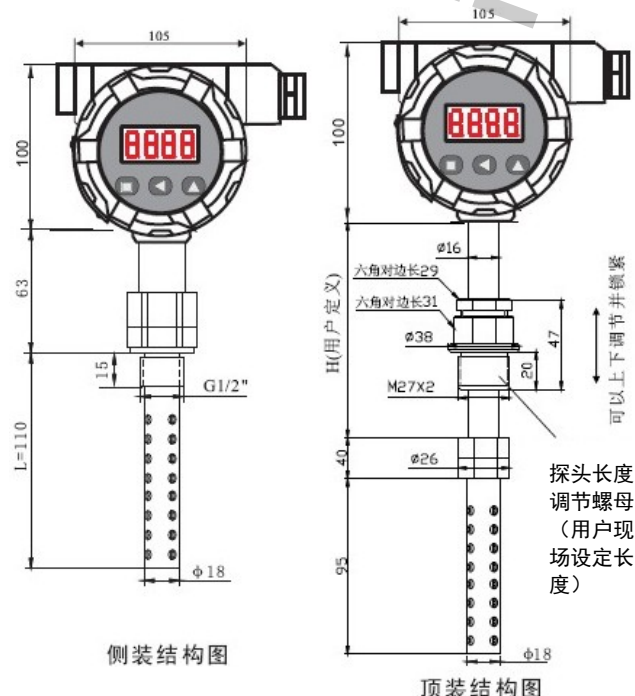
装置采用电容式原理。电容式传感器由内、外电极(相当于电容两个极板)及电路部分组成。当油中混水或积水后, 由于二者介电常数相差很大, 则由内、外电极构成的电容值发生显著变化。传感器电路产生一稳幅高频方波, 当电容值发生变化, 则方波频率发生变化, 经过对信号的处理放大比较, 输出相应的变送模拟量报警信号。

## 特点

无活动部件, 免维护, 安装方便, 一种型号适用多种管径要求。开关量连续可调, 极低的压力损失, 有多种输出功能可选择。满足不同用户对自动化控制的需求。LED数码显示, 按键设定菜单。

## 应用

油混水信号器用于监测水电站、火电厂及大型泵站油系统中的混水或积水量。当油箱、油管路中混水或积水即发出报警信号, 提醒值班人员及时检查系统, 确保发电机组安全运行。



## 技术参数

- 设定报警范围: 0~5%, 0~10%, 0~50%
- 材质: 探头: 黄铜合金  
螺纹: 黄铜合金
- 信号输出: 两路开关量(常开or常闭)或模拟量信号
- 连接方式: M27\*2外螺纹(M20\*1.5 G1/2可选)
- 供电: 24VDC、110VAC、220VAC
- 负载: 5A(继电器型)
- 空载电流: 最大250mA
- 损耗电流: <60mA
- 测量精度: 0.20%
- 初始化时间: 约8s
- 耐压范围: 16bar
- 介质温度: 0~100℃
- 电气保护: 反相, 短路, 过载保护
- 防护等级: IP65
- 重量: 约1.8kg
- 探头长度: 100mm\150mm\按客户要求特殊定制

## 选型表

FS66	-	M2	A	D	A	1	详述
FS66	-						FS66系列 高精度型油混水监控器
螺纹明细		M2 MX					接口螺纹M27*2外螺纹 接口螺纹客户定制外螺纹(如M20*1.5 G1/2)
安装方式			A B				顶装式 侧装式
供电方式				D T			直流24V±20%供电 交流220VAC 供电
输出信号					A A2		4~20mA模拟量信号 4~20mA模拟量信号+两路开关量输出
探头长度						1 2 N	探头长度: 100mm 探头长度: 150mm 探头长度: 按客户要求定制

## 性能概述

### FS66型

油混水变送器, 适用介质: 油基液体。最大工作压力16bar。介质温度0...100℃。电源: DC24V AC220V。保护级别IP65。4~20mA模拟量+两路开关量输出, 黄铜合金材质, LED数码显示, 按键操作设定菜单。

**原理、结构**

智能电磁流量计是一种电磁感应式流量仪表，它由传感器和智能信号转换器组成。它能测量各类导电液体的体积流量，所测量的介质包括酸、碱、盐等强腐蚀性液体，原水，冷却水等导电液体及固液两相液体

**特点**

- 流量传感器的测量管道内无阻流件，没有压力损失
- 在测量导电液体介质时，只要合理选择内衬和电极材料，就能正常计量，并不受流体的密度、粘度、温度、压力和电导率变化的影响，故测量准确度高
- 具有累计重量清零功能
- 可测量正向/反向流量
- 自动调零功能，空管状态无流量显示
- 可选配“定量控制”可对流量批量控制
- 可插拔EPROM存储配置参数以及检测数据

**应用**

应用于石化、钢铁、电力、冶金、纺织、食品、制药、造纸等行业及市政环保、水利等领域



**口径与流量参数表**

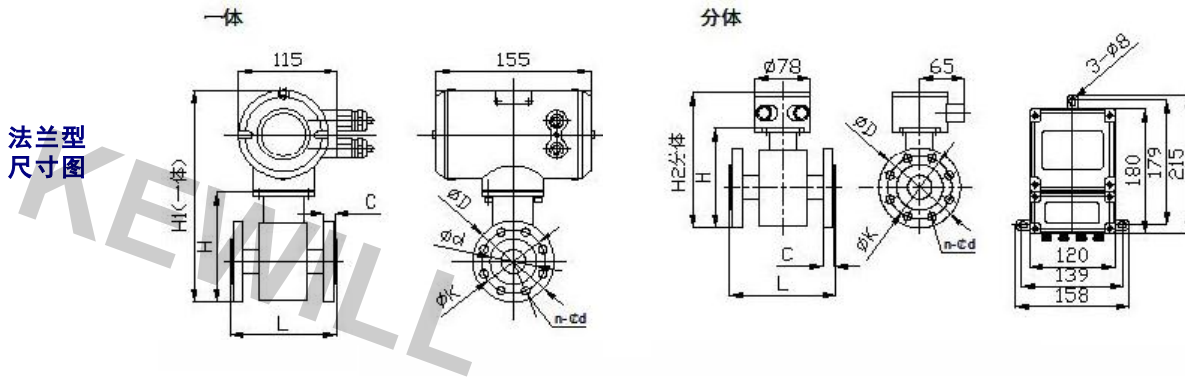
公称口径 (mm)	可测量流量范围 /h)	(m³ 高精度测量流量范围 (m³/h)	公称口径 (mm)	可测量流量范围 /h)	(m³ 高精度测量流量范围 (m³/h)
10	0.0142~3.3912	0.0848~2.826	400	22.61~5425	135.65~4521
15	0.0318~7.6302	0.1908~6.3585	450	28.62~6867	171.68~5722
20	0.0566~13.5648	0.3392~11.304	500	35.33~8478	211.95~7065
25	0.0883~21.195	0.5298~17.6625	550	45.8~11030	240.34~8105
32	0.1447~34.7258	0.8682~29.9382	600	50.87~12208	305.2~10173
40	0.2261~54.2592	1.3565~45.216	700	69.24~16616	415.4~13847
50	0.3533~84.78	2.1195~70.65	800	90.44~21703	542.6~18086
65	0.5970~143.28	3.5819~119.39	900	114.46~27468	686.7~22890
80	0.9044~217.03	5.4259~180.86	1000	141.3~33912	847.8~28260
100	1.413~339.12	8.478~282.6	1100	170.00~41050	1051.3~34281
125	2.2079~529.87	13.2468~441.56	1200	203.5~48833	1221~40694
150	3.1793~763	19.0755~635.85	1400	277~66467	1662~55389
200	5.652~1356	33.912~1130.4	1600	361.8~86814	2171~72345
250	8.8313~2119	52.9875~1766	1800	916.0~137404	2747~91562
300	12.717~3052	76.302~2543	2000	1131~169635	3202~129500
350	17.31~4154	103.86~3461	2200	457.9~109874	4120~15830

(备注：DN2 DN3 DN6 DN8等非非常管径 流量范围参数 请详细咨询销售人员)

**技术参数**

- 公称口径 (mm) 管道式四氟衬里：DN10~DN600 (DN2DN3DN6DN8可选)
- 特殊规格可定制 管道式橡胶衬里：DN40~DN1200
- 流动方向：正，反，净流量
- 量程比：150:1
- 重复性误差：测量值的±0.1%
- 精度等级：0.2%级&0.5%级
- 被测介质温度：普通橡胶衬里：-20~+60℃  
高温橡胶衬里：-20~+90℃  
聚四氟乙稀衬里：-30~+100℃  
高温型四氟衬里：-20~+180℃
- 额定工作压力：(高压可定制) DN10-DN80：≤2.5MPa  
DN80-DN150：≤1.6MPa  
DN200-DN1200：≤1.0MPa
- 显示单位：m³/h、m³/M、m³/S、L/H、L/M、L/S、G/H、G/M、G/S(H=Hour M=Minute S=Second)
- 执行标准：LVD 2006/95/EC&EMC 2004/108/EC  
EN 61326-1：:2006辐射标准 (BS EN50081-1)  
EN 61326-1：:2006抗干扰标准 (BS EN50082-1)  
EN 61010-1:2001设备安全要求：一般要求
- 流速范围：0.05-15m/s
- 电导率范围：被测流体电导率≥5μs/cm
- 电流输出：负载电阻 0~10mA：0~1.5k Ω  
4~20mA：0~750 Kw
- 数字频率输出：输出频率上限可在1~5000HZ内设定带光电隔离的晶体管集电极开路双向输出。外接电源≤35V导通时集电极最大电流为250mA
- 供电电源：AC220V、DC24V或3.6V锂电池
- 消耗总功率：小于20W
- 连接方式：流量计与配管之间可采用法兰、卡箍连接
- 环境湿度：<90%r.h (非冷凝)
- 防护等级：IP65 (特殊订制IP68)
- 环境温度：-25~+60℃ (特殊工况下请咨询工程师)
- 要求直管段长度 上游≥5DN，下游≥2DN
- 执行标准：DIN EN 1092-1-2002  
销售使用地标准 (订货备注)

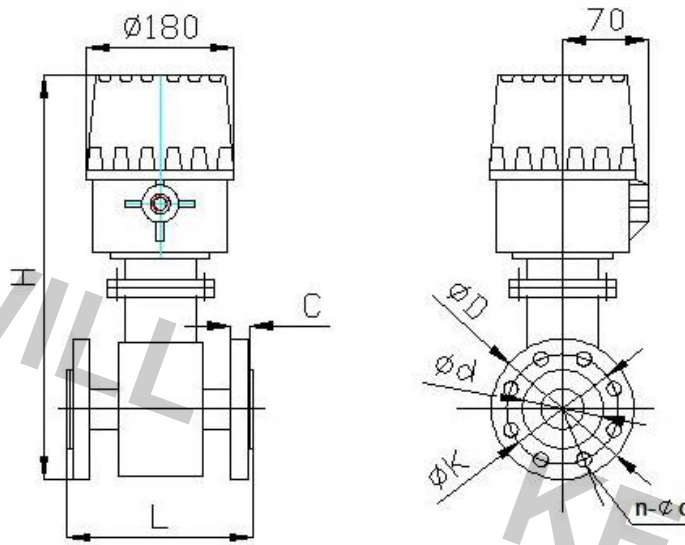
尺寸图 (法兰型、夹持型、电池供电)



DN	L(mm)	H	H1	H2	D	K	n-φd	C	耐压	重量
10		130	247	180	95	65	4-φ14	14	PN4.0	6.6
15	160(F46)	135	252	185	95	65	4-φ14	14		6.5
20		143	260	193	105	75	4-φ14	16		6.4
25	160 (PTFE)	123	240	173	115	85	4-φ14	16		6.2
32	165 (F46)	150	267	200	140	100	4-φ18	18		7.2
40	195 (PTFE)	160	277	210	150	110	4-φ18	18		8.3
50	200 (F46)	173	290	223	165	125	4-φ18	20	10	
65	195 (PTFE)	183	300	233	185	145	4-φ18	20	PN1.6	10.5
80	200 (橡胶)	206	323	256	200	160	8-φ18	20		11.4
100	245 (PTFE)	225	342	275	235	180	8-φ18	22		14.5
125	250 (橡胶)	255	372	305	250	210	8-φ18	22		17.5
150	295 / 300	287	405	337	285	240	8-φ22	24		23
200	345 / 350	344	461	395	340	295	12-φ22	26		32
250	395 / 400	396	512	446	395	350	12-φ22	26	PN1.0	44
300		450	565	500	445	400	12-φ22	28		56
350	495 / 500	510	625	560	500	460	16-φ22	30		71
400		560	675	610	565	515	16-φ26	32		94
450		610	725	660	615	565	20-φ26	35		106
500	595 / 600	660	775	710	670	620	20-φ26	38		129
600		770	885	820	780	725	20-φ30	42	203	
700	700	910	1025	960	895	840	24-φ30	30	320	
800	800	1020	1135	1070	1010	950	24-φ34	32	450	
900	900	1120	1235	1170	1110	1050	28-φ34	34	580	
1000	1000	1220	1335	1270	1220	1160	28-φ36	34	700	
1200	1200	1410	1525	1460	1400	1340	32-φ33	60	PN0.6	900
1400	1400	1620	1735	1670	1620	1560	36-φ36	68		1150
1600	1600	1850	1965	1900	1880	1760	40-φ36	76		1450
1800	1800	2040	2155	2100	2045	1970	44-φ39	84		1780
2000	2000	2250	2365	2300	2265	2180	48-φ42	93		2100

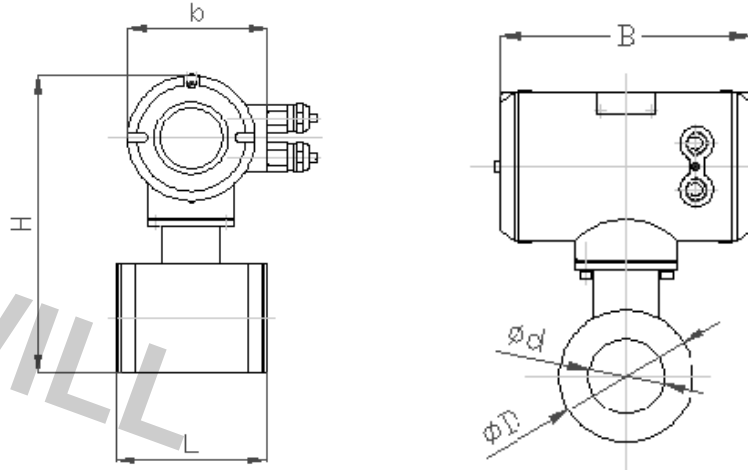


电池供电式尺寸图



DN	L(mm)	H	D	K	n- $\varnothing d$	C	耐压	重量
10		310	95	65	4- $\varnothing 14$	14		6.6
15	160(F46)	315	95	65	4- $\varnothing 14$	14		6.5
20		323	105	75	4- $\varnothing 14$	16		6.4
25	160 (PTFE)	303	115	85	4- $\varnothing 14$	16	PN4.0	6.2
32	165 (F46)	330	140	100	4- $\varnothing 18$	18		7.2
40	195 (PTFE)	340	150	110	4- $\varnothing 18$	18		8.3
50	200 (F46)	353	165	125	4- $\varnothing 18$	20		10
65	195 (PTFE)	363	185	145	4- $\varnothing 18$	20		10.5
80	200 (橡胶)	386	200	160	8- $\varnothing 18$	20		11.4
100	245(PTFE)	405	235	180	8- $\varnothing 18$	22	PN1.6	14.5
125	250 (橡胶)	435	250	210	8- $\varnothing 18$	22		17.5
150	295 / 300	467	285	240	8- $\varnothing 22$	24		23
200	345 / 350	524	340	295	12- $\varnothing 22$	26		32
250	395 / 400	576	395	350	12- $\varnothing 22$	26		44
300	495 / 500	630	445	400	12- $\varnothing 22$	28		56
350		690	500	460	16- $\varnothing 22$	30		71
400		740	565	515	16- $\varnothing 26$	32		94
450		890	615	565	20- $\varnothing 26$	35		106
500	595 / 600	840	670	620	20- $\varnothing 26$	38	PN1.0	129
600		950	780	725	20- $\varnothing 30$	42		203
700	700	1090	895	840	24- $\varnothing 30$	30		320
800	800	1200	1010	950	24- $\varnothing 34$	32		450
900	900	1300	1110	1050	28- $\varnothing 34$	34		580
1000	1000	1400	1220	1160	28- $\varnothing 36$	34		700

夹持式尺寸图



DN	L(mm)	H	B	b	D	d	耐压	重量
10	100	285	152	102	90	10	PN4.0	3.00
15		290			95	15		3.00
20		298			100	20		4.00
25		289			72	25		5.00
32		305			79	32		6.00
40		315			89	40		8.00
50	125	329	152	102	100	50	PN1.6	8.00
65	130	348			118	65		10.00
80	150	361			132	80		11.00
100	200	379			148	100		15.00
125	200	407			180	125		20.00
150	250	438			200	150		26.00
200	300	495	152	102	263	200	PN0.6	33.00
250	340	546			312	250		39.00
300	600	368			300	45.00		

电磁流量计选型

1、电磁流量计的正确选型需要详细了解以下工艺参数：

- 流体名称、成分、电导率
- 流体最高温度、最低温度、腐蚀性、磨损性、是否有负压
- 管道内外径(mm)、常用流量、正常流量、最小流量
- 最高操作压力和最低操作压力
- 安装要求
- 安装环境

- 确定是否能用电磁流量计来测量
- 确定是否能用电磁流量计、选择何种内衬、电极材料
- 确定选择何种口径的电磁流量计
- 确定流量计的压力等级
- 确定选择一体型还是分体型结构，分体电缆长度
- 确定流量计的防护等级

注：

- 实际最高工作压力必须小于电磁流量计的额定工作压力；
- 最低工作温度和最高工作温度必须符合流量计量规定的温度要求（详见内衬材料表）；
- 从经济性考虑，可以选择适当流速所对应的口径的电磁流量计，相对减少投资（见流量范围表）；
- 根据测量目的、功能来合理选择相应的精度等级；
- 根据介质的腐蚀性来选择电磁流量计的电极材料；
- 根据介质的腐蚀性、磨损性、和温度来选择流量的内衬材料；
- 根据安装场合的要求及环境，来合理选择使用一体型电磁流量计还是分体型电磁流量计

口径选择的几个参考条件

- (1)对于粘度不高的液体(例如水)，选择管道流速一般在1.5~3m/s，选择传感器口径时，最好让传感器内满管流量时的流速在1.0~10m/s之间。满管流量时的流速下限一般为1m/s，最小也要大于0.5m/s，否则不能保证测量精度。
- (2)对粘度稍大或有沉积物的液体，选用传感器口径时应使流速不低于2m/s，最好选用3~4m/s或更高些，以使用液体自清洁，防沉积
- (3)对于矿浆等磨损性强的液体，常用流速应低于2m/s，最大不超过3m/s，以降低对衬里和电极的磨损。
- (4)对于低电导率液体，在选用传感器口径时，尽可能使用较低流速(略小于0.5m/s，最大不超过1m/s)，因为流速提高，流动噪声会增加，而出现输出晃动

**衬里的选择**

材料类型	主要性能	适用范围
氯丁橡胶 Neoprene	耐磨性好, 有极好的弹性, 高扯断力耐一般低浓度酸碱盐介质的腐蚀, 不耐氧化性介质的腐蚀。	<80°C, 一般水, 污水, 泥浆, 矿浆
聚氨酯橡胶 Polyurethane	有极好的耐磨性能, 耐酸碱性能略差。	<60°C, 中性、强磨损的矿浆, 煤浆、泥浆
聚四氟乙烯 PTFE	化学性能最稳定的一种材料, 能耐沸腾的盐酸、硫酸、硝酸和王水, 浓碱和各种有机溶剂, 不耐三氟化氯、高温二氧化氯。	<180°C, 浓酸、碱等强腐蚀性介质, 卫生类介质
聚全氟乙丙烯 (FEP) Fluororesin-46	别名: 特氟隆 化学稳定性、电绝缘性、润滑性、不粘性和不燃性与PTFE相仿, F46材料强度、耐老化性、耐高温性能和低温柔韧性优于PTFE。与金属粘接性能好, 耐磨性好于PTFE, 具有较强抗撕裂性能	<180°C, 盐酸、硫酸、王水和强氧化剂等, 卫生类介质

**电极材料的选择:**

材质	耐腐蚀性能
316L	对于硝酸、室温下<5%的硫酸, 沸腾的磷酸、碱溶液; 在一定压力下的亚硫酸、海水、醋酸等介质有较强的耐腐蚀性。
哈氏合金HB	耐沸点下一切浓度的盐酸、硫酸、氢氟酸有机酸等非氧化性酸、碱、非氯化性盐酸。 不适用: 硝酸
哈氏合金HC	耐氧化性酸如: 硝酸、混酸或铬酸与硫酸的混合物及氧化性盐类、海水 不适用: 盐酸
钛	适用: 1. 氯化物, 如氯化镁, 氯化钙等, 钠盐, 钾盐, 铵盐, 海水 2. 浓度小于50%氢氧化钾等溶液 不适用: 盐酸, 硫酸, 磷酸, 氢氟酸等还原酸
钽	适用: 1. 具有优良的耐蚀性, 和玻璃很相似。除了氢氟酸、发烟硫酸、碱外, 几乎能耐一切化学介质 (包括沸点的盐酸、硝酸和150°C的硫酸) 的腐蚀。 不适用: 碱, 氢氟酸
不锈钢涂覆碳化钨	适用: 1. 耐磨损性能好, 可用于纸浆, 污水, 能抗固体颗粒干扰 不适用: 无机酸, 有机酸, 氯化物

**选型表**

FE-	S	10	M	2	X	A	5	A	详述
FE-									FE系列电磁流量计
	S								组合 一体就地显示设定型
	L								组合 分体远传显示设定型
口径		10							口径 2-2800mm (如管径DN25及表述为25)
电极材料			M						电极材料 316L不锈钢
			T						电极材料 Ti (钛)
			D						电极材料 Ta (钽)
			W						电极材料 Wolfram Carbide (碳化钨)
			P						电极材料 Pt铂
			N						电极材料 Ni镍
			HC						电极材料 哈氏合金HC
			HB						电极材料 哈氏合金HB
输出方式				0					输出方式 无输出
				1					输出方式 脉冲输出
				2					输出方式 4-20mA
衬里材料					X				耐磨橡胶 Durable Rubber Compound (DRC)
					F				聚四氟乙烯Polytetrafluoroethene (PTFE)
					T				聚全氟乙丙烯Fluororesin-46 (F46)
					J				聚氨酯橡胶Polyurethane rubber
供电方式						D			DC 18V~38V
						A			AC 85V~265V
						B			电池供电Battery power supply
精度等级							2		精度等级 0.2%
							5		精度等级 0.5%
(选配附件) 接地方式								A	无接地环
								B	不锈钢316L接地环
								C	钛合金接地环

备选项: 接口标准& 通讯方式	/1	通讯方式: HART
	/2	接口标准: RS232
	/3	接口标准: RS485
	/4	通讯方式: MODBUS
	/5	通讯方式: GPRS无线信号传输

/6	特殊连接方式: 卫生级卡箍式
/F	特殊连接方式: 内螺纹连接式
/M	特殊连接方式: 外螺纹连接式

## 原理、结构

基于法拉第电磁感应定律。接线盒由专用电缆与电磁流量转换显示器连接组成分体型电磁流量计；若以电磁流量转换显示器代替接线盒，则组成一体型电磁流量计。

## 特点

- 测量不受流体密度、粘度、温度、压力和电导率等变化的影响
- 采用KEWILL最优励磁技术，功耗小，零点稳定，抗干扰能力强、可靠性好
- 无附加压力损失，要求直管段长度小
- 流量测量量程宽，满量程流速可在0.2m/s—10.0m/s内连续任意设定
- 输出信号与流量（流速）成完全线性关系
- 转换显示器采用16位高性能微处理器，2×16LCD显示，参数设定方便，编程可靠
- 流量计为双向测量系统，内装三个积算器可分别显示：正向流量、反向流量及正、反向流量之差的总量
- 转换显示器有多种输出：电流、脉冲、数字通讯、HART
- 适用大管径管道，DN300—3000mm
- 不断流维护、拆装
- 性能价格比优于在线管道式

## 应用

插入式电磁流量计在工业、农业、水利、环保污水监测、城市供水等各个部门用来测量各种导电液体的流量和总量。

## 工作原理

它的工作原理与管道式电磁流量传感器一样也是基于法拉第电磁感应定律。当导电液体以平均流速V且垂直于磁场强度为B磁力线方向通过距离为L的两电极时，在电极间就产生相应的电动势E，法拉第电磁感应定律为： $E=B \times L \times V$  —— (1)

流经管道的流体体积流量为：

$$Q_V = \frac{\pi}{4} D^2 V \quad \text{----- (2)}$$

由于传感器尺寸已经确定，再当知道安装管道直径时，经过标定的传感器的体积流量Q仅与电动势E成正比：

比： $Q_V = K \times E$  ----- (3) 式中：

系数K由出厂校验得出而且已按用户提供参数置入转换显示器中。（用户不可随意性改动）

上列各式中：

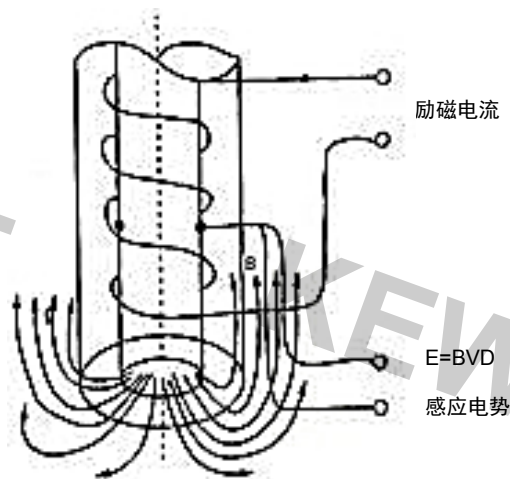
B: 励磁线圈磁感应强度

L: 两电极间距（本机为24mm）

V: 平均流速

QV: 被测流体体积流量

所以只要测到电动势E就可知道管道中的体积流量QV。



### 技术参数

●适用流量管道公称径:	DN300—3000mm
●工作压力:	≤1.6MPa
●工作温度:	≤70℃
●流速上限范围:	1—10m/s内连续可调
●测量精确度:	±1.0%&±1.5%
●被测介质电导率	≥50μs/cm
●电极材料:	304、304L、316、316L、哈氏合金、钛 (Ti) 等
●转换显示器远传距离:	≤100m
●电缆:	双芯屏蔽电缆或四芯三屏蔽电缆

转换显示器的功能请参阅kewill电磁流量计的使用说明书

### 安装—插入与取出

提示与注意：由于管道内的压力对检测杆有一个向外的推力所以

\*为安全起见，需采用停机（管道无压）条件下进行安装。

\*若停机安装条件，安装时则需使管道压力暂降至≤0.2MPa。

安装前的准备工作：

用户在收到仪表之后应预先做好以下事项：

1.先核对和确认供货无误后才可进行安装工作，若发现供货与合同不符请及时与经销单位联系确认。

安装请按以下程序步骤进行。

2.按安装指示图将检测杆向外提至电极与安装件下端齐平后测量并记录尺寸L2。

安装——插入

1 用户管道应为水平设置，要求传感器前至少有5DN、其后至少应有3DN的直管段。流量调节阀应位于传感器下游3DN以外。

用户管道应无明显的振动\*管道内壁应无明显凹凸不平。

2.先在管道测量点处的正上方开一个Φ60-62mm的孔，要求圆孔四周边缘光洁，无毛刺和气割瘤疤等等。

3.将安装件从传感器上拧下来并可靠地焊接在上述开孔处，要求：

A、使安装件下端与管道内面齐平；

B、确保无泄漏。

4.松开传感器的3个锁紧螺钉将检测杆及检测头整体抽出待后面安装。

（警告：用户不得打开检测头与插入杆的连接）

5.在安装件的上端螺纹处缠以麻丝铅油或缠以四氟生胶带后将球阀连同密封及锁紧机构拧紧在上面。

6.将检测杆从上方慢慢地再插入进去，将锁紧螺母稍稍加力拧紧，压下插入杆测量L2与原4.1.2记录L2尺寸相同，安装即告完成。

安装——取出

1.先松开锁紧螺母侧面的3个紧定螺钉，再将锁紧螺母退出1—2扣，以放松密封压圈便于取出插入杆。

2.上提手柄将插入杆提出约250mm后关闭球阀，即可将插入杆取出。

### 使用

1 组成插入式电磁流量计：插入式电磁流量传感器必须与电磁流量转换显示器配套组成电磁流量计才能实现和完成流量测量任务。

2 由于插入式电磁流量传感器出厂时只能在某一区间管道进行流量精确度校验，而用户管道不一定与此相同，所以就有一个流量上限值如何确定的问题。为此请用户先了解下表——几种常用管道内径、平均流速（m/s）、体积流量（m<sup>3</sup>/h）的对照表。

DN	0.5 (m/s)	1.0 (m/s)	1.5 (m/s)	2.0 (m/s)	2.5 (m/s)	3.0 (m/s)
300	127.2	254.4	381.6	508.8	636	763.2
350	173.1	346.2	519.3	692.4	865.5	1038.6
400	226.1	452.2	678.3	904.4	1130.5	1356.6
450	286.2	572.3	858.3	1144.6	1430.8	2574.9
500	353.3	706.5	1059.8	1413.2	1766.5	2119.8
600	508.7	1017	1526	2034	2544	3052
700	682.4	1385	2047	2730	3412	4094
800	904.3	1808	2713	3617	4522	5126
900	1145	2290	3435	4580	5725	6870
###	1413	2826	4239	5652	7065	8478
###	2034	4068	6102	8136	10170	
###	2770	5540	8310	11080	13850	

### 调整

插入深度

1.当选择电极插入到平均流速处时，根据管道紊流条件下平均流速点约在距管壁H1=0.125D处（D：管道内径）

手压手柄使插入杆再进入管道H1深。（此时的L2=原L2-H1）

2.确认插入深度无误后，转动手柄，使其连线与管道中心线平行，此时两电极的连线将与管道中心线垂直，即电极的连线与流速垂直。

3.调整好之后，先用力将锁紧螺母拧紧再分别固紧三只锁紧螺钉。它们的作用一是保证插入杆不被管内压力推出，二是保证插入杆不会振动。

4.当选择电极插入到管道中心时（这里是最大流速），此时的下压深度H=0.5D。

其它工作与上面的一样。

5.松开接线盒下面的紧定螺钉，旋转接线盒至自己满意的位置拧紧紧定螺钉即可。调整即告完成。

### 接线

连接传感器与转换显示器采用两根RVVP型双芯单屏蔽电缆，其接线请参照图（四）接线标识：

SIG1 SIG2 -----信号

CD1 CD2-----励磁

SIGCND-----接地

当用户将插入式电磁流量传感器电极置于管道平均流速处时，用户可依据上表、出厂校验单、被测管道内径尺寸等流量参数及电磁流量转换器的功能、使用操作说明，正确进行流量、流速等等参数设置后，插入式电磁流量计即可投入使用。

7.4 当用户将插入式电磁流量传感器电极置于管道中心线处时电极检测的是管道的最大流速Vmax，因此必须将最大流速换算为平均流速Vcp。圆管道紊流条件下两者有如下关系：

$$V_{cp} = K1 V_{max} \quad \text{----- (4)}$$

式中；K1<1 是与流体雷诺数ReD有关的系数，其值为：

$$K_1 = \frac{2n^2}{(n+1)(2n-1)} \quad \text{----- (5)}$$

而

$$n = 1.66 \lg ReD$$

$$R_{ed} = 354 \times \frac{Q_m}{u \cdot D} \quad \text{----- (6)}$$

式中：Qm：被测液体的质量流量 (kg/h)

μ：被测液体的动力粘度 (mPa.s)

D：管道的内径 (mm)

5 由式 (4) 可以看到，当用户将插入式电磁流量传感器电极置于管道中心线处时，不修正的情况下，电磁流量转换显示器显示的流速(即流量)值比正确的平均流速(即)流量值大了1/K1倍。用户在进行参数设置时一定要理解和正确地予以修正。

修正的方法是将仪表系数缩小K1倍。(如上述出厂前已修正好)

是由于这一原因，希望用户最好选择将插入式电磁流量传感器电极置于管道平均流速处。

#### 6 关于阻塞系数β

阻塞系数β的定义是：插入式电磁流量传感器的检测杆插入管道内深度(即0.125D 或0.5D)沿流体流向的投影的面积与管道横截面积之比。即：

$$\beta_{0.125D} = \frac{4 \times 47 \times 0.125D}{\pi D^2} \quad \text{----- (电极在0.125D即平均流速处)} \quad \beta_{0.5D} = \frac{4 \times 47 \times 0.5D}{\pi D^2} \quad \text{----- (电极在0.5D即管道中心处)}$$

由于这一段

插入杆将导致流通面积的减小即平均流速的增加，因此，应用时应视β值的大小予以修正。有资料介绍和试验说明当β≤0.015时可无须修正而不会对测量精确度产生可分辨的影响。

$$DN300 \text{时} \beta_{0.125D} = 0.026 \quad DN350 \text{时} \beta_{0.125D} = 0.021$$

$$DN400 \text{时} \beta_{0.125D} = 0.018 \quad DN450 \text{时} \beta_{0.125D} = 0.015$$

所以，在此情况下，只须对应用于DN300、DN350管道时应加以修正，DN400是出厂校验管道，实际已做修正。

经过计算，当DN=600mm时，β0.5= 0.049 > 0.015，即必须修正。修正方法也是修正出厂时的仪表系数。为消除这一修正并缩短插入杆长度，我们推荐将电极置于管道平均流速处。

注意：用户请将插入式电磁流量传感器电极置于管道平均流速处。

### 选型表

FE-I	300	S	M	2	X	A	1	0	详述	
FE-I									FE-I系列插入式电磁流量计	
口径	300									口径 300-5000mm (<300mm需确认)
组合类型	S									组合 一体就地显示设定型
	L									组合 分体远传显示设定型
电极材料	M									电极材料 316L不锈钢
	T									电极材料 Ti (钛)
	D									电极材料 Ta (钽)
	W									电极材料 Wolfram Carbide (碳化钨)
	P									电极材料 Pt铂
	N									电极材料 Ni镍
	HC									电极材料 哈氏合金HC
HB									电极材料 哈氏合金HB	
输出方式	0									输出方式 无输出
	1									频率：1-5KHz 负载电阻为250-1.2kΩ
	2									模拟量：4-20mA 电流 负载电阻为0-500kΩ
	3									直流电流：0-10mA 负载电阻为0-1k Ω
测量杆材料	X									304不锈钢
	F									316L不锈钢
	P									指定其它特殊材质
供电方式	D									DC 24V
	A									AC 220V
	B									电池供电Battery power supply
精度等级	1									精度等级1.0%
	2									精度等级1.5%

备选项： 接口标准 &通讯方 式	/1	通讯方式：HART
	/2	接口标准：RS232
	/3	接口标准：RS485
	/4	通讯方式：MODBUS
	/5	通讯方式：GPRS无线信号传输

/F	特殊连接方式：内螺纹连接式
/M	特殊连接方式：外螺纹连接式

**原理, 结构**

在流体中设置非流线型旋涡发生体(阻流体), 则从旋涡发生体两侧交替地产生两列有规则的旋涡, 通过DSP频谱便可算出瞬时流量和累计流量。该系统以DSP为核心, 由模拟信号输入及调理模块、TMS320LF2407A及外扩RAM、EEPROM、低电压监测电路、LCD显示、键盘输入、模拟量输出电路、脉冲输出电路、温压补偿和电源管理模块, 以及相应的软件组成。

**特点**

- 采用DSP频谱分析技术, 自动识别液体、气体等介质状态, 提高了产品使用的可靠性
- 先进的全密封探头设计及激光焊接的绝缘技术, 杜绝了测量蒸汽时的“回潮”等现象, 确保长期稳定可靠
- 抗震性能显著优于其他同类产品, 能检测出管道的振动参数和干扰信号的强度, 从而进行噪声抑制
- 下限流速低, 量程比为17: 1
- 显示: 液晶显示, 可同时显示累计流量、瞬时流量、频率等
- 具有非线性修正功能

**应用**

应用于各领域 蒸汽、气体、液体的流量瞬时流量和累计流量测量

**技术参数**

- 公称通径 (mm) DN15~DN550 (特殊规格可定制)
- 介质适用类型: 蒸汽、空体、油基液体、水基液体
- 量程比: 1:17
- 重复性误差: 测量值的±0.3%
- 精度等级: 1%级(0.5级特殊备注)
- 连接方式: 法兰、对焊、螺纹、卡箍
- 连接方式: 法兰、对焊、螺纹、卡箍
- 供电电源: DC12V、DC24V或3.6V电池
- 防护等级: IP65 (特殊订制IP68)
- 环境温度: -25~80°C
- 介质温度: -50~360°C
- 相对湿度: ≤95%

- 耐压: PN1.6、PN2.5、PN4.0、PN6.4、
- 输出方式: 4~20mA输出、脉冲输出、无输出液晶显示
- 材质: 本体材质304、316L不锈钢;探头材质: 316L



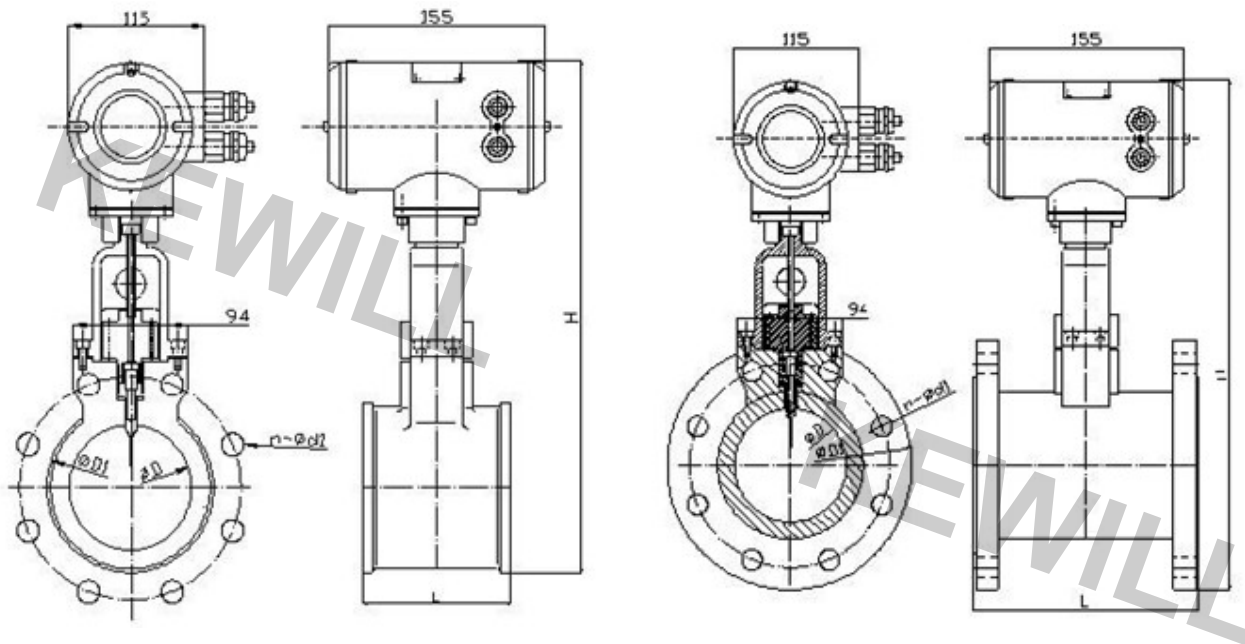
**口径与流量的对应关系**

单位: m³/h

口径DN	液体		气体		口径DN	液体		气体	
	Qmin	Qmax	Qmin	Qmax		Qmin	Qmax	Qmin	Qmax
15	0.19	3.56	1.9	40	80	5.4	101	54.3	1139
20	0.34	6.33	3.4	71	100	8.5	158	84.8	1780
25	0.54	9.89	5.3	111	125	13.3	247	133	2781
32	0.9	16.2	8.7	182	150	19.1	356	191	4005
40	1.4	25.3	13.6	285	200	34	633	340	7121
50	2.1	39.6	21.2	445	250	53	989	530	11127
65	3.6	66.9	35.8	752	300	776.3	1424	763	16023

备注: 上述流量范围中, 测量液体的流量范围表是根据常温水的密度来计算的, 对于密度和水接近的流体, 可以直接采用上述范围表来确定口径, 对于密度相差较大的液体, 其流量范围可能与此表范围有较大偏差, 需要根据密度等参数重新计算, 这里不进行详细描述, 请参考本产品的操作手册。上表中气体流量范围的计算是参考空气的密度来计算, 对于密度相差较大的流体, 也需要重新计算。

外形参数图



夹持型涡街流量计

法兰型涡街流量计

尺寸表

DN	L(mm)		H(mm)		D(mm)	
	夹持型	法兰型	夹持型	法兰型	夹持型	法兰型
DN15	70	180	335	240	15	15
DN20	70	180	335	240	20	20
DN25	70	200	335	240	25	25
DN40	70	200	335	247	40	40
DN50	80	200	335	252	50	50
DN65	80	200	345	260	65	65
DN80	100	200	355	262	80	80
DN100	120	235	365	280	100	100
DN125	140	270	382	290	125	125
DN150	160	300	395	305	150	150
DN200		360		332		200
DN250		400		355		250
DN300		400		380		300

KEWILL



## 选型表

FV-	15	S	T	1	A	1	D	L	详述	
FV-									FV系列涡街流量计	
FV-F									FV系列涡街流量计（分体式）	
口径	15								口径 15-600mm（特殊管径请标注）	
被测流体	S									被测流体：液体 被测流体：气体 被测流体：蒸汽
	L									
	V									
安装方式	M									法兰夹持型（*） 法兰连接式（*） 管道对焊式 螺纹连接式 卡箍连接式
	T									
	D									
	P									
	N									
输出方式			0							脉冲频率信号
			1							4~20mA+脉冲频率信号
			2							就地液晶显示，无输出（电池供电）
压力			A							16bar
			B							25bar
			C							40bar
			D							特殊耐压值（请与销售工程师核对）
温度			0							-50~50°C
			1							0~250°C
			2							0~360°C
供电方式					D					直流DC:12V~36V
					B					锂电池3.6V(无输出时可选)
材质					L					材质：不锈钢SUS 304
					K					材质：不锈钢SUS 316L

(\*) 备注为快速交货类型

备选项： 通讯方式	/1	通讯方式：Hart
	/2	通讯方式：RS232
	/3	通讯方式：RS485

## 订货提示

1. 订货时请注明介质流向，介质种类，管径及期望测量区间值。我们可在出厂时帮您完成精确校验。
2. 若是黏性介质，请注明黏度，温度及介质种类。
3. 若是气体介质，请注明压力（表压/绝压），温度及介质种类。

## 性能概述

## FV型

流量计，基础元件为不锈钢或合金。适用介质：液体、气体、蒸汽。最大工作压力40Mpa。介质温度-50...360°C。电源：12V~36VDC；3.6V锂电池。保护级别IP68。适用管径15-600mm。独特DSP频谱分析技术。

**原理, 结构**

涡轮流量传感器由主体、前支撑、涡轮、磁电接近式传感器、后支撑、导流器、轴承等组成。磁电接近式传感器内设置有永久磁铁, 感应线圈和放大单元, 当被测流体经过流量计时, 推动涡轮旋转, 涡轮周期性地改变磁路的磁阻值, 使通过线圈的磁通量发生周期性变化, 从而在线圈内感应出脉动电信号, 经放大和处理后传送至二次仪表, 或就地作现场显示, 以实现流量积算。

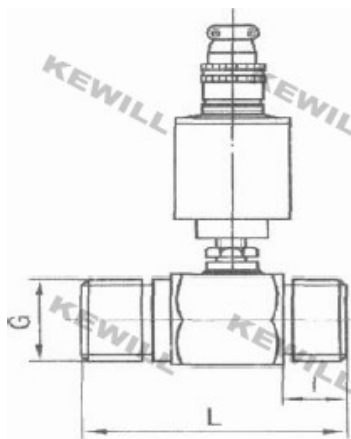
**特点**

不锈钢材质, 插入式安装, 测量范围广 (0.01...1000m<sup>3</sup>/h), 极小的压力损失, 良好的重复性及测量精度, 机械部分与电子部分安全隔离。适用于多种管径 (4mm...300mm)。

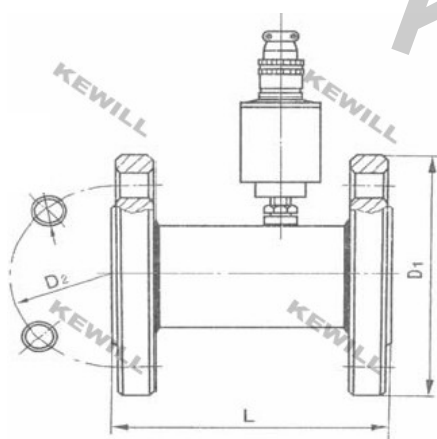
**应用**

液体配送系统, 循环水测量, 过滤系统, 化工生产, 泵保护, 适用于液体

**尺寸结构参数表**



螺纹连接



法兰连接



螺纹型直接输出型示意图

通径DN(MM)	4	6	10	15	20	25	32
G	G1/4	G3/8	G1/2	G1	G1	G1 <sup>1</sup> / <sub>4</sub>	G1 <sup>1</sup> / <sub>2</sub>
Imm	7	11	16	18	18	23	25
Lmm	40	50(42)	60(55)	75	75	100	120
重量kg	0.5	0.6(0.5)	0.65(0.6)	1	1.2	1.7	2.2
螺距P	1.337		1.814		2.309		
每英寸牙数n	19		14		11		

螺纹连接参数

通径DN (mm)	10	15	20	25	32	40	50	65	80	100	150	200	250	300	
D1	90	95	105	115	140	150	165	185	200	220 (235)	285 (300)	340 (360)	405 (425)	460 (485)	
D1	60	65	75	85	100	110	125	145	160	180 (190)	240 (250)	295 (310)	355 (370)	410 (430)	
d	14				18				18 (12)		22(26)		26(30)		
N	4				4(8)				8				12		12 (16)
L	60	75	75	100	120	140	150	180	200	220	300	360	400	420	
重量kg	1.9	2	2.9	3.7	5	7	9	11	14	21 (22)	36 (44)	57 (70)	75	850	

法兰连接参数

(注: 特殊参数会导致尺寸参数变动, 请和销售工程师确认)

流量范围参数表

通径 DN(mm)	流量范围 (M <sup>3</sup> /H)						耐压等级 PN(Mpa)	最大压损 (Mpa)
	基本误差±0.2%		基本误差±0.5%		基本误差±1.0%			
	下限	上限	下限	上限	下限	上限		
4					0.01	0.4		0.12
6			0.03	0.6	0.03	0.6	6.3	
10			0.15	1.2	0.08	1.5	16	0.08
15	1.2	5	0.6	4	0.19	8	25	
20	1.5	7	1.1	7	0.34	9	32	
25	2	10	1.6	10	0.53	10	40	
32	3.2	16	2.5	16	0.87	15		
40	4	20	3	20	1.4	20		
50	8	40	4	40	2.2	40	2.5	
65	12	60	6	60	3.6	70		0.04
80	20	100	10	100	5.5	100		
100	25	160	20	160	8.5	200	1.6	
150	50	300	40	300	20	300	2.5	
250	200	1000	160	1000	53	1000	1.6	
300			250	1600	180	1800		

公称通径为2mm的，流量范围0.040~0.13m<sup>3</sup>/h时基本误差：±0.5%读数的，≤0.040m<sup>3</sup>/h时基本误差：±0.5%满度值的。

公称通径为3mm的，流量范围0.085~0.250m<sup>3</sup>/h时基本误差：±0.5%读数的，≤0.085m<sup>3</sup>/h基本误差：±0.5%满度值的。

表中所示流量范围为常规值，如有需要可根据用户要求作适度扩展，其最低流速可扩展至0.3m/s左右，有的规格可更低些，其扩展区域内的精度按满度值的相对误差表示。

测量介质：液体（避免多相流）介质粘度范围：≤5mPa·S，特殊为100mPa·S  
 标定：出厂前用水标定 流体温度范围：普通型-20~100℃，

高温型-20~130℃，超高温型-20~180℃，

低温型-196~0℃，超低温型-253~0℃

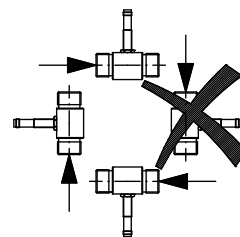
环境温度：-25~55℃ 环境湿度：≤80%RH（不结露）

电源电压：前置放大器12VDC（特殊定货5~24V，可拖动PLC）

技术参数

- 适用管径: DN4...DN300
- 重复性: ±0.2%总量程
- 线性度: ±0.1%总量程
- 工作电压: 5...24V DC;220V AC;3.6V 锂电池
- 输出信号: pulse脉冲, 4...20mA
- 显示刷新速率: 0.25秒
- 工作电流: <10mA
- 接线方式: 端子接线
- 材料: 不锈钢304
- 最大耐压: 400bar
- 工作温度: -40...140℃
- 防护等级: IP65 & IP68
- 转换器材质: 压铸铝
- 本体材质: 304SUS/316LSUS

安装图



安装于垂直管段：  
 应将传感器安装在介质向上流的管段。

## 选型表

FR70-	025	A	2	B	P1	DC	/HZ	详述
FR70-								FR70涡轮式流量计(直接复线式)
FR70-I								FR70-I涡轮式流量计 现场显示型
口径	025							DN4 DN6 DN10 DN15 DN20 DN25 DN32 DN40 DN50 DN65 DN80 DN100 DN125 DN150 DN200 DN250 DN300 (特殊管径请咨询销售工程师)
输出信号	A							脉冲信号
	B							模拟量4~20Ma电流信号
	C							模拟量0-5V电压信号
	D							其它
连接方式	1							螺纹密封连接
	2							法兰式连接
	3							卫生级卡箍连接
	4							快速密封软管接头
精度	A							精度0.2% (适用于DN15以上管路)
	B							精度0.5% (适用于DN10以上管路)
	C							精度1.0%
耐压等级	P1							耐压16bar
	P2							耐压25bar
	P3							耐压40bar
	P4							耐压63bar
	P5							耐压160bar (通经≤DN50)
	P6							耐压250bar (通经≤DN50)
	P7							耐压320bar (通经≤DN50)
	P8							耐压400bar (通经≤DN50)
系统供电方式	DC							供电方式: 5-24V DC
	AC							供电方式: 220V AC
	B							供电方式: 3.6V 锂电池 (仅供脉冲信号时选择)
备选项	/HT							高温定制型
	/HZ							特殊定制型
	/HK							无线数据传输功能
	/HC							宽量程特殊定制型 (需指定量程)

## 订货提示

1. 订货时请注明介质流向, 介质种类, 管径及期望测量区间值。我们可在出厂时帮您完成精确校验。
2. 若是黏性介质, 请注明黏度, 温度及介质种类, 以及流量范围。

## 性能概述

## FR70型

流量计, 基础元件为不锈钢或合金。适用介质: 液体介质。最大工作压力40Mpa。介质温度-20...140℃。电源: DC24; AC220V; 3.6V锂电池。保护级别IP65&IP68。适用管径4-300mm, 可就地或分体显示瞬时流量和累计流量。

**原理**

由计量箱和装在计量箱内的一对椭圆齿轮，与上下盖板构成一个密封的初月形空腔（由于齿轮的转动，所以不是绝对密封的）作为一次排量的计算单位。当被测液体经管道进入流量计时，由于进出口处产生的压力差推动一对齿轮连续旋转，不断地把经初月形空腔计量后的液体输送到出口处，椭圆齿轮的转数与每次排量四倍的乘积即为被测液体流量的总量

**结构**

椭圆齿轮流量计由流量变送器和计数机构组成。变送器与计数机构之间加装散热器，则构成高温型流量计。变送器由装有一对椭圆齿轮转子的计量室和密封联轴器组成，计数机构则包含减速机构、调节机构、计数器、发讯器。

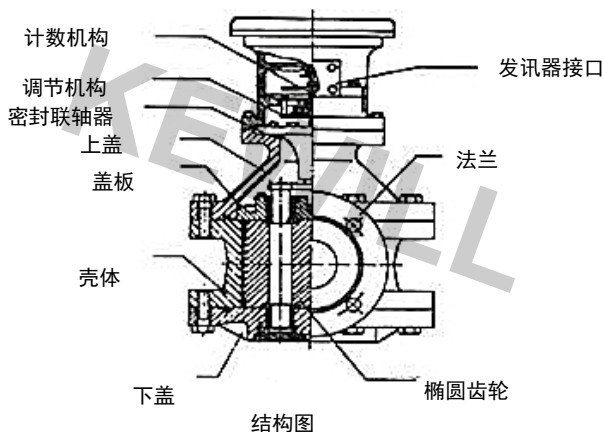


**应用**

适用于沥青、润滑油、植物油、柴油、石油、渣油、煤油、机油、汽油、重油、燃料油、导热油、原油、轻油、绝缘油、液压油、等多种油产品

**技术参数**

●公称通径 (mm)	DN10~DN200
●被测液体粘度:	2~3000 (mPa.s)
●防护等级:	IP65 (特殊订制IP68)
●重复性误差:	测量值的±0.2、±0.5
●精度等级:	0.2, 0.5%级
●被测介质温度:	常温型: -45~100℃
	高温型: +60℃~200℃
	超高温型: 小于220℃以上
●额定工作压力: (高压可定制)	铸铁: ≤1.0MPa
	不锈钢: ≤1.6MPa
	铸钢: ≤2.5MPa (4MPa, 6.5MPa可选)
●输出信号:	脉冲信号或者4~20mA电流信号
●电流输出:	负载电阻 0~10mA: 0~1.5kΩ
	4~20mA: 0~750 Kω
●数字频率输出:	输出频率上限可在1~5000HZ内设定带光电隔离的晶体管集电极开路双向输出。外接电源≤35V导通时集电极最大电流为250mA



●供电电源:	AC220V、DC24V或3.6V电
●消耗总功率:	小于20W
●环境温度:	零下40~+60℃
●相对湿度:	5%~95%

**口径与流量参数表 (表一)**

常温型参数: 以下参数基于被测液体-45~100℃ (2-8 mpa.s 粘度值)							高温型参数: 以下参数基于被测液体100~220℃ (2-8 mpa.s 粘度值)								
耐压 Mpa	铸铁		铸钢		不锈钢		耐压 Mpa	铸铁		铸钢		不锈钢			
	1.0	1.6	2.5	4.0	6.4	1.0		1.6	1.0	1.6	2.5	4.0	6.4	1.0	1.6
DN	精度0.5	精度0.2	精度0.5	精度0.2	精度0.5	精度0.2	DN	精度0.5	精度0.2	精度0.5	精度0.2	精度0.5	精度0.2	精度0.5	精度0.2
10	0.08~0.4	0.1~0.4	0.08~0.4	0.1~0.4	0.1~0.5	0.1~0.5	10	0.04~0.4	0.1~0.4	0.08~0.4	0.1~0.4	0.1~0.5	0.1~0.5	0.1~0.5	0.1~0.5
15	0.25~1.5	0.3~1.5	0.25~1.5	0.3~1.5	0.3~1.5	0.3~1.5	15	0.24~1.5	0.35~1.35	0.24~1.35	0.35~1.35	0.3~1.35	0.3~1.35	0.3~1.35	0.3~1.35
20	0.5~3	0.6~3	0.5~3	0.6~3	0.6~3	0.6~3	20	0.54~2.7	0.72~2.7	0.54~2.7	0.72~2.7	0.72~2.7	0.72~2.7	0.72~2.7	0.72~2.7
25	1~6	1.2~6	1~6	1.2~6	1.2~6	1.2~6	25	1.2~5.4	1.4~5.4	1.2~5.4	1.4~5.4	1.4~5.4	1.4~5.4	1.4~5.4	1.4~5.4
40	2.5~15	3~15	2.5~15	3~15	3~15	3~15	40	2.7~13.5	3.6~13.5	2.7~13.5	3.6~13.5	3.6~13.5	3.6~13.5	3.6~13.5	3.6~13.5
50	4~24	4.8~24	4~24	4.8~24	4.8~24	4.8~24	50	4.4~21.6	5.75~21.6	4.4~21.6	5.7~21.6	5.7~21.6	5.7~21.6	5.75~21.6	5.75~21.6
80	10~60	12~60	10~60	12~60	12~60	12~60	80	10.8~54	14.4~54	10.8~54	14.4~54	14.4~54	14.4~54	14.4~54	14.4~54
100	16~100	12~100	16~100	20~100	20~100	20~100	100	18~90	24~90	18~90	24~90	24~90	24~90	24~90	24~90
150	32~190	38~190	32~190	38~190	38~190	38~190	150	38~170	45.6~170	32~170	45.6~170	45.6~170	45.6~170	45.6~170	45.6~170
200	34~340	68~340	34~340	68~340	68~340	68~340	200	34~340	68~340	34~340	68~340	68~340	68~340	68~340	68~340

高粘度型参数：  
以下参数基于被测液体-10~100°C (200-3000 mpa.s 粘度值)

流量范围 (m³/h)

耐压 Mpa	铸铁		不锈钢		铸钢				
	1.6	精度0.5	2.5	6.4					
DN10	0.04~0.2	DN20	0.3~1.5	DN40	1.5~7.5	DN80	6~30	DN150	38~100
DN15	0.15~0.75	DN25	0.6~3	DN50	2.4~12	DN100	10~50	DN200	34~300

外形参数表

(一) 铸铁型外形尺寸

公称通径	L	H	A	B	D	D1	N (个)	Φ
10	150	100	165	210	90	60	4	14
15	170	118	172	226	95	65	4	14
20	200	150	225	238	105	75	4	14
25	260	180	232	246	115	85	4	14
40	245	180	249	271	145	110	4	18
50	340	250	230	372	160	125	4	18
65	420	325	270	386	180	145	4	18
80	420	325	315	433	195	160	8	18
100	515	418	370	458	215	180	8	18
150	540	515	347	557	280	240	8	23
200	650	650	476	720	335	295	12	23

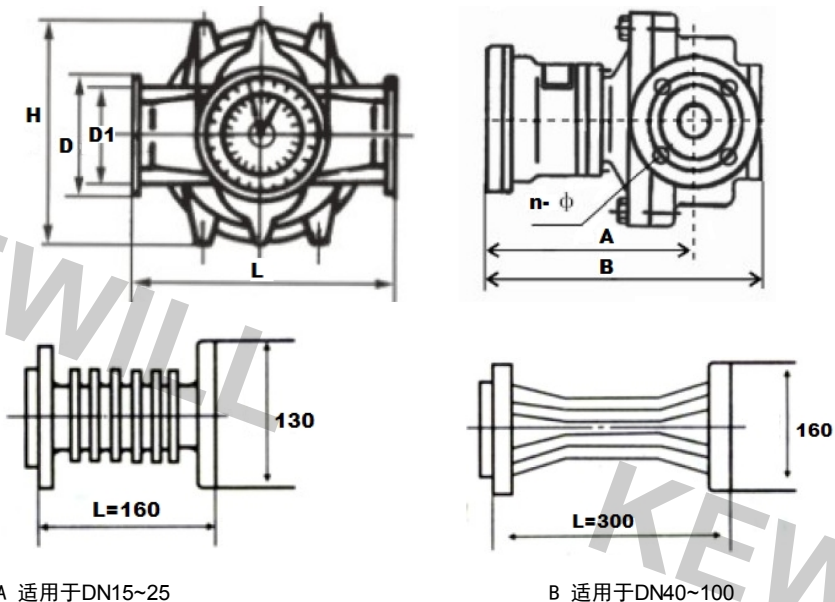
(二) 铸钢型、铸钢高粘型、铸钢高温型外形尺寸

公称通径	L	H	A	B	D	D1	N (个)	Φ
15	200	138	232	180	105	75	4	14
20	250	164	220	160	125	90	4	18
25	300	202	252	185	135	100	4	18
40	300	202	293	208	165	125	4	23
50	384	262	394	312	175	135	4	23
80	450	337	452	332	210	170	8	23
100	555	442	478	310	250	200	8	25
150	540	510	557	347	300	250	8	26
200	650	650	720	476	36	310	12	26

铸铁、铸钢高温型椭圆齿轮流量计外形尺寸：DN15~DN25，A、B尺寸按上表数据加160mm热延伸管；DN40~DN80，A、B尺寸按上表尺寸加300mm热延伸管，其余尺寸同上表相应尺寸。

(三) 不锈钢型外形尺寸

公称通径	L	H	A	B	D	D1	N (个)	Φ
10	179	100	167	216	90	60	4	14
15	208	120	172	228	95	65	4	14
20	236	150	225	238	105	75	4	14
25	287	195	232	246	115	85	4	14
40	265	178	265	349	145	110	4	18
50	265	178	265	349	160	125	4	18
65	365	260	319	436	180	145	4	18
80	420	305	324	459	200	160	8	18
100	515	400	373	554	220	180	8	18
150	540	515	397	607	280	240	8	23



选型表

FG-	10	L	A	1	5	1.0	P	/DA	详述	
FG-									FG系列齿轮流量计（法兰连接式）	
FG-T									FG-T系列齿轮流量计（螺纹连接式）	
通径	10								通径 DN10 - DN200 (mm)	
材质	L									材质：不锈钢304
	K									材质：不锈钢316L
被测液体粘度			A						液体粘度：2~1000mpa.s	
			B						液体粘度：1000~2000mpa.s	
			C						液体粘度：≥3000mpa.s	
被测介质温度			1						介质温度：常温型 -45~100℃	
			2						介质温度：高温型 60~220℃	
精度等级			5						精度等级：0.5级	
			2						精度等级：0.2级	
耐压值						1.0			耐压值：详见参数备选项 如1.0=1MPa	
信号类型							P	脉冲信号		
							A	4-20mA电流信号		
							F	无信号		
备选项：就地显示系统							/DA	机械字轮累积量显示单元(备选项)		
							/DB	液晶数显单元(备选项)		

订货提示

1. 订货时请注明介质流向，介质种类，管径及期望测量区间值。我们可在出厂时帮您完成精确校验。
2. 若是黏性介质，请注明黏度，温度及介质种类和管内压力等级。

必选项： 供电方式	直流DC24V	DC24V
	交流AC220V	AC220V
	锂电池3.5V	3.5V
	无须供电型	0

性能概述

FG型

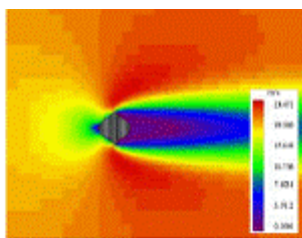
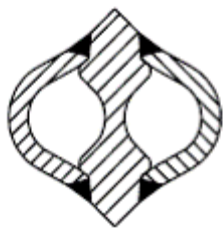
流量计，基础元件为不锈钢。适用介质：油液介质。最大工作压力6.5Mpa。介质温度-45...220℃。电源：DC24 AC220V。保护级别IP68。适用管径10-200mm（另有重装高配系列）

## 原理, 结构

德尔塔巴流量计是运用差压式皮托管的工作原理, 插入式的安装方法, 设计生成的一种流量计。均速管德尔塔巴流量计是由检测杆, 取压口和导杆组成, 他横穿管道内部与管轴垂直, 在检测杆迎流面上设有多个总压检测孔, 分别有总压导压管和静压导压管引出。根据总压与静压的差压值, 计算流经管道的流量

## 测量原理

均速德尔塔巴流量计采用曲面设计, 截面本身是对称的, 曲面分为三部分如(右图), 迎面部分为平滑段, 使探头平滑地与介质接触, 第二部分为加速段, 将介质的流速平均加速三倍, 通过增加与介质的接触面, 提高迎流段的压力; 第三部分为高低压分界尖峰, 突然阻力消失, 在探头后面形成低压区, 实际的彩色速谱可以充分的反映介质流速的变化, 所以说均速德尔塔巴流量计探头的设计满足了压损小和差压大的要求。



## 应用

空气、煤气、烟气、自来水、锅炉给水、含腐溶液、蒸汽等各种气液介质

## 技术参数

- |            |                       |        |                            |
|------------|-----------------------|--------|----------------------------|
| ●公称通径 (mm) | DN8~DN1500<br>特殊规格可定制 | ●供电电源: | AC220V、DC24V               |
| ●测量精度:     | ±0.5%~±1.0%           | ●防护等级: | IP65 (特殊订制IP68)            |
| ●量程比:      | 1:10                  | ●环境温度: | 零下100°C~500°C, (特殊定制800°C) |
| ●重复性误差:    | 测量值的±0.1%             | ●相对湿度: | 5%~95%                     |
| ●耐压等级:     | 0~25Mpa, (定制40Mpa)    |        |                            |

## 质量流量计算

德尔塔巴的流量计算基本是按照ENISO 5167-1 标准(前DIN952 标准, 计算孔板的方法)中指定的方法计算。具体是下列各计算公式:

$$q_m = \sqrt{\frac{1}{\zeta}} * \frac{\pi}{4} d^2 \sqrt{2dp\rho_B}$$

其中:  $Q_m$ : 质量流量, 量纲为kg/s;

$\zeta$ : 探头的阻力参数(阻断系数), 无量纲; (每个探头有一个值, 在计算报告中)

$d$ : 管道的内径, 单位为米;  $dp$ : 差压, 实测参数、单位为pa=n/m<sup>2</sup>=kg/s<sup>2</sup>m

$\rho_B$ : 运行条件时的介质密度, 单位为kg/m<sup>3</sup>

根据差压、内径、探头自身提供的阻断系数和介质工作密度就可以计算质量流量。问题是工作密度, 可能需要温压补偿, 通过查表的方式( $\rho_B = f(t, P)$ ), 或者调用(使用)大多数PLC 或者DCS 中内置的标准计算密度子程序。对于气体, 需要确定具体的膨胀系数



## 选型表

FD-	8	L	A	0	A1	B	L	详述	
FD-								FD系列德尔塔巴流量计	
口径	8								口径 8-1500mm
介质类型	S							气体	
	L							液体	
	SS							蒸汽	
探头材质	A							不锈钢 (1.4571, 标准探头);	
	B							不锈钢1.4828 (耐高温材料);	
	C							哈氏C4, Hastelloy C4	
	D							Haynes合金 (用于带氧化性的腐蚀介质)	
	E							指定材料	
输出方式	0							输出方式 0-5V	
	1							输出方式 4-20mA/1-5KHz	
	2							输出方式 4-20mA	
结构形式细分	A1							插入式法兰连接	
	A2							插入式螺纹连接	
	A3							管道式法兰连接	
	A4							管道式螺纹连接	
精度等级	A							精度等级0.5级	
	B							精度等级1.0级	
流量范围							L	具体测量范围请详细标示	

## 订货提示

1. 订货时请注明介质流向, 介质种类, 管径及期望测量区间值。我们可在出厂时帮您完成精确校验。
2. 若是黏性介质, 请注明黏度, 温度及介质种类。
3. 若是气体介质, 请注明压力 (表压/绝压), 温度及介质种类。

## 性能概述

## FD型

流量计, 基础元件为不锈钢或合金。适用介质: 空气、煤气、烟气、自来水、锅炉给水、含腐溶液、蒸汽等各种气液介质。最大工作压力40Mpa。介质温度-100~800℃。电源: DC24 AC220V。保护级别IP68。适用管径8-1500mm

**原理, 结构**

FO系列一体化孔板流量计是将标准孔板与多参数差压变送器（或差压变送器、温度变送器及压力变送器）配套组成的高量程比差压流量装置，标准孔板节流装置是基于伯努利流体连续方程原理而工作的节流装置，可与各种差压变送器、差压计及流量积算仪或开方器组成流量测量控制系统。

**特点**

可与各种差压变送器、差压计及流量积算仪或开方器组成流量测量控制系统

**应用**

可测量气体、蒸汽、液体的流量，广泛应用于石油、化工、冶金、电力、供热、供水等领域的过程控制和测量

**技术参数**

- 公称通径 (mm)     DN6~DN1200  
                          特殊规格可定制
- 测量精度:             ±1%
- 量程比:                1:10, 1:15
- 重复性误差:          测量值的±0.1%
- 精度等级:             管道式: 0.2-0.5%级

- 供电电源:            AC220V、DC24V
- 防护等级:            IP65（特殊订制IP68）
- 环境温度:            零下25~+60℃
- 相对湿度:            5%~95%



**选型表**

FO-	10	L	64	0	A1	L	详述
FO-							FO系列孔板流量计
通径	10						通径 6-1200mm
组合类型	S						组合 一体型
	L						组合 分体型
耐压等级			2.5				耐压: 2.5bar
			64				耐压: 64bar
			100				耐压: 100bar
			400				耐压: 400bar
			600				耐压: 600bar
输出方式			0				输出方式 0-5V
			1				输出方式 4-20mA/1-5KHz
			2				输出方式4-20mA
结构形式细分					A1		标准孔板(环室)
					A2		标准孔板(法兰)
					A3		标准孔板(钻孔)
流量范围						L	具体测量范围请详细标示

**订货提示**

1. 订货时请注明介质流向，介质种类，管径及期望测量区间值。我们可在出厂时帮您完成精确校验。
2. 若是黏性介质，请注明黏度，温度及介质种类。
3. 若是气体介质，请注明压力（表压/绝压），温度及介质种类。

**原理, 结构**

基于密封管道中的能量守恒定理, 锥形流量计由于具有独一无二的设计结构。锥形流量计是在管道中心处悬挂一锥形节流件, 锥形件阻碍介质的流动, 重塑流速曲线, 在锥形性的下游可立即形成低压区, 管道上游的正压同经节流件节流后的下游的负压之间有一差压, 将正、负压用取压口取出, 正压口位于管道的上游, 负压口位于锥体的末端, 通过测量两者之间差压, 根据伯努力方程即可计算出管道中的流量, 锥体位于管线中心, 可对所测介质的流速曲线进行优化, 因此测量精度高, 对仪表上、下游的直管段要求低

**特点**

安装时无直管段要求, 自清洗功能, 适用于容易结垢的脏污介质, 气液两项测量。

**应用**

可测量气体、蒸汽、液体的流量, 广泛应用于石油、化工、冶金、电力、供热、供水等领域的过程控制和测量

**技术参数**

- 公称通径 (mm) DN15~DN3000
- 耐压: ≤16MPa
- 测量精度: 0.5% & 1%
- 重复性误差: 测量值的±0.1%
- 精度等级: 5% & 1%

- 防护等级: IP65 (特殊订制IP68)
- 供电电源: DC24V
- 介质温度: 零下30~450°C
- 环境温度: 零下30~+70°C
- 相对温度: 5%~95%

**选型表**

FVC-	15	L	A	2	A2	1	F	详述
FVC-								FVC系列锥型流量计 (不锈钢316L材质)
FVC2-								FVC2系列锥型流量计 (哈氏合金材质)
FVC3-								FVC3系列锥型流量计 (钛合金材质)
通径	15							通径 15-3000mm
组合类型	S							组合 智能积算液晶显示一体型
								组合 智能一体型+温压补偿
	L							组合 分体型 (单独流量计本体无差压变送器)
耐压等级	A							耐压: 1.6 Mpa
	B							耐压: 2.5MPa
	C							耐压: 6.3MPa
	D							耐压: 16MPa
输出方式	0							输出方式 0-5V
	1							输出方式 4-20mA/1-5KHz
	2							输出方式4-20mA
被测介质明细	A1							水
	A2							空气
	A3							饱和蒸汽
	A4							过热蒸汽
	A5							其他介质
介质温度登记	1							≤ 100°C
	2							≤ 250°C
	3							≤ 450°C
	/HT							特殊要求
连接方式							F 法兰连接 W 焊接安装	
流量范围							L 具体测量范围请详细标示	

订货时请详细提供以下数据: (1) 被测介质 (2) 最大、常用、最小流量 (3) 工作压力、工作温度 (4) 介质密度、粘度 (5) 管道材质、内径、外径 (6) 允许压力损失 (7) 取压方式 (8) 现场管道敷设情况和局部阻力件形式 (9) 所需精度等级 (10) 水平安装





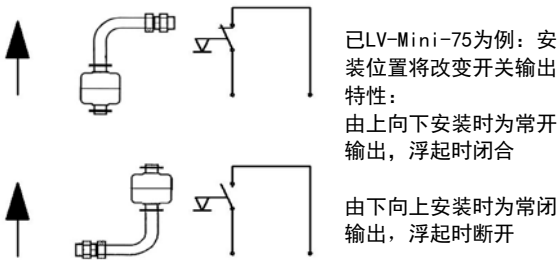
**原理&特点**

产品为开关量输出型。液位上升或下降时，带动不锈钢磁性浮球（浮块）上下移动，至报警位置及时报警输出。

**参数一览**

- 最大压力: 50 bar
- 介质温度: -20~150°C
- 介质密度: ≥0.75g/cm<sup>3</sup>
- 输出: 触点类型: 干簧管开关  
触点容量: 250VAC, 0.5A  
输出: 常开/常闭 可选
- 防护等级: IP67
- 接线方式: 直接复线
- 材料: 316L不锈钢 (PTFE聚四氟乙烯可选)
- 电气寿命: 10<sup>7</sup>次

**接线示意图**

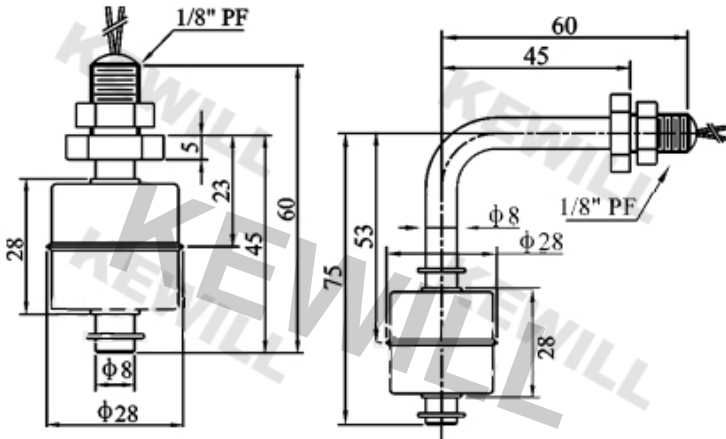


**选型与安装指导**

LV-Mini-60 适用顶装与底装

LV-Mini-75 适用于侧装

**尺寸图**



LV-Mini-60

适用顶装与底装

LV-Mini-75

适用于侧装

**性能概述**

**LV-Mini型**

液位开关, 适用介质: 水、乙二醇溶液、油基液体。最大工作压力50bar。介质温度-20~150°C。电源: DC24V AC220V。保护级别IP67。适用各种罐体顶装、底装、侧装的安装需求。



**原理, 结构**

LV系列产品为开关量输出型。液位上升或下降时, 带动不锈钢磁性浮球(浮球)上下移动, 至报警位置及时报警输出。

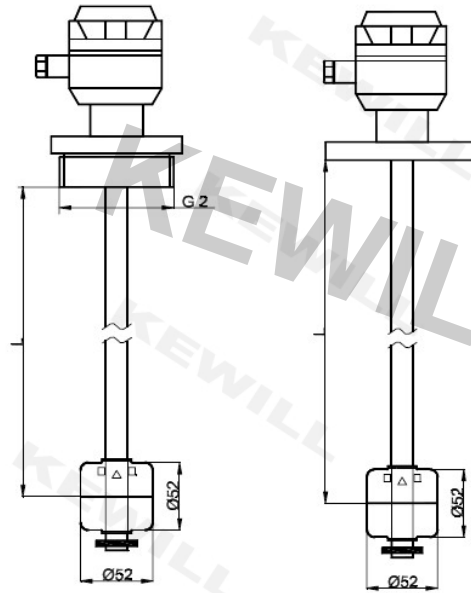
**特点**

使用寿命长, 可用于对液位的限位监控。可提供多球多点监控, 实现上下限报警。

**应用**

用于密度 $\geq 0.75\text{g/cm}^3$ 的液位测量

**尺寸图**



螺纹连接型

法兰连接型

**技术参数**

- 最大压力: 50 bar
- 介质温度: 最大130°C
- 介质密度:  $\geq 0.75\text{g/cm}^3$
- 输出: 触点类型: 干簧管开关  
触点容量: 250VAC, 0.5A  
输出: 常开/常闭 可选
- 防护等级: IP65
- 接线方式: 端子接线
- 材料: 316L不锈钢

**产品最多可带浮球数**

有效长度 L	250mm	500mm	750mm	1000mm	1250mm	1500mm
最多浮球数量	2	3	4	4	4	4

**选型表**

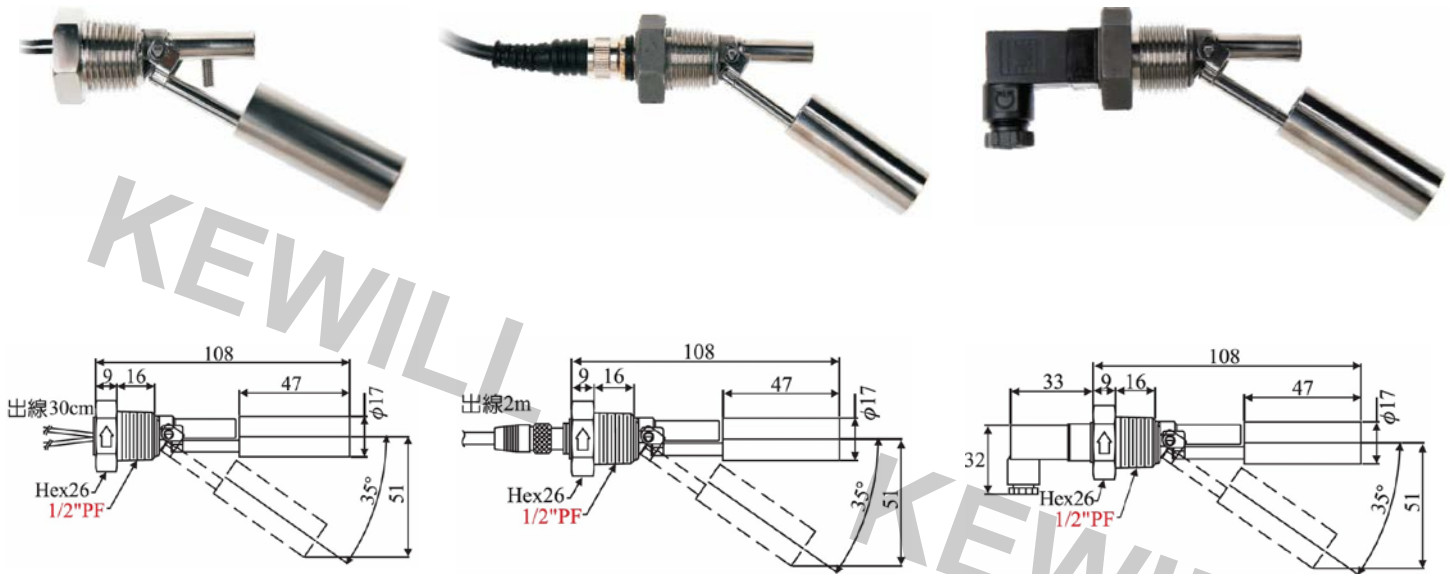
LV-	500	O	1	G	详述
LV-					
测量范围	250				测量范围 250mm
	500				测量范围 500mm
	750				测量范围 750mm
	1000				测量范围 1000mm
	1250				测量范围 1250mm
	1500				测量范围 1500mm
	X				测量范围 X=客户要求定制
信号类型		O			开关量常开输出型 Normally open
		C			开关量常闭输出型 Normally closed
浮球数			1		浮球数: 1个
			2		浮球数: 2个
			3		浮球数: 3个
			4		浮球数: 4个
连接方式				G	螺纹连接G2
				F	法兰连接DN50法兰

注: 可定制多球型, 订货时请注明浮球数、各浮球位置尺寸

LV20-A

LV20-B

LV20-C



### 技术参数

- 材质: SUS316
- 接点容量 50W/SPST
- 最高电压 240Vac 200Vdc
- 最大切换电流 0.5A
- 最大通过电流 1A
- 最大工作压力 16bar
- 介质温度: -10...120℃
- 触点类型: 干簧管开关
- 输出: 常开, 常闭, 常开+常闭可选
- 介质密度: ≥0.75g/cm<sup>3</sup>

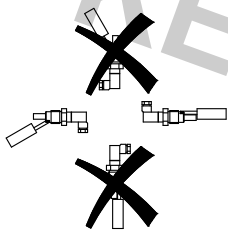
### 原理, 结构

在密闭的非导磁性不锈钢管内装有干簧管, 浮球中装有环形磁铁, 浮球随液位的上升或下降而移动, 从而触发或释放不锈钢管内的磁簧开关, 发出开关信号。

### 特点

可在侧面由外向里安装, 结构紧凑坚固, 性能可靠, 重复性好, 寿命长, 耐高温。

### 安装指导



### 选型指导

LV20-A/1	直接复线式(常开)
LV20-A/2	直接复线式(常闭)
LV20-B/1	接插件式(常开)
LV20-B/2	接插件式(常闭)
LV20-C	mini插头式(常开+常闭)

## 性能概述

### LV20型

液位开关, 适用介质: 水基液体、乙二醇溶液、油基液体。最大工作压力16 bar. 介质温度-10...120℃。电源: DC24V AC220V。保护级别IP65, 材质可选: 316L不锈钢。



**原理，结构**

LV30系列产品分为模拟输出型和开关量输出型两种。

**模拟量输出型：**磁性浮球随液位的变化不断触发检测杆中的磁簧开关,使得传感器的总电阻发生变化,该信号被变送器转换成标准4...20mA信号输出。

**开关量输出型：**液位上升或下降时,带动不锈钢磁性浮球上下移动,浮球触发检测杆中的磁簧开关,发出信号。

**特点**

价格低廉,寿命长,可用于对液位的限位监控或连续监控。开关量型可提供多球多点监控,模拟量型可与监控仪表配合使用,实现上下限报警或连续控制。

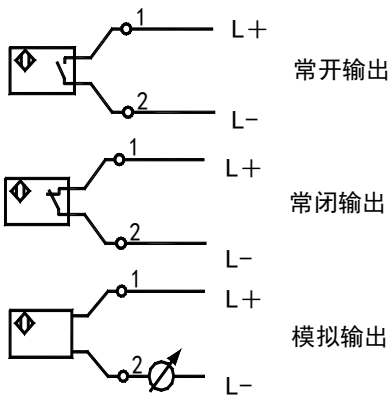
**应用**

用于密度 $\geq 0.75g/cm^3$ 的液位测量

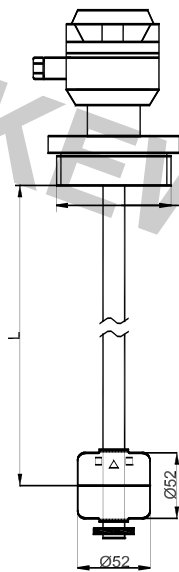
**技术参数**

- 最大压力: 40bar
- 介质温度: 最大130°C
- 介质密度:  $\geq 0.75g/cm^3$
- 输出
- 开关量输出型: 触点类型: 干簧管开关  
触点容量: 250VAC, 0.5A  
输出: 常开/常闭 可选
- 模拟量输出型: 供电: 24 $\pm$ 5%DC  
输出: 4...20mA  
负载:  $\leq 750\Omega$
- 防护等级: IP68
- 接线方式: 端子接线
- 材料: 不锈钢
- 过程连接: 螺纹连接G2  
法兰连接DN50

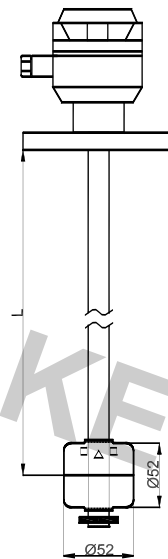
**接线图**



**尺寸图**



G2螺纹连接型



DN50法兰连接型

## 开关输出型产品最多可带浮球数

有效长度 L	250mm	500mm	750mm	1000mm	1250mm	1500mm
最多浮球数量	2	3	4	4	4	4

## 选型表

LV30-	250	S	1	F	详述
LV30-					LV30系列浮球式位开关（计）
	250				测量范围 250mm
	500				测量范围 500mm
	750				测量范围 750mm
	1000				测量范围 1000mm
	1250				测量范围 1250mm
	1500				测量范围 1500mm
		S			开关量输出型
		A			模拟量输出型 4...20mA
			1		浮球数：1个
			2		浮球数：2个（仅限开关输出型产品）
			3		浮球数：3个（仅限开关输出型产品）
			4		浮球数：4个（仅限开关输出型产品）
				F	法兰连接DN50法兰
				G	螺纹连接G2

注：开关输出型产品，可定制多球型，订货时请注明浮球数、各浮球位置尺寸、输出类型（常开、常闭）

## 性能概述

## LV30型

液位开关（液位计），适用介质：水基液位、乙二醇溶液、油基液体。最大工作压力40 bar.介质温度-10...130°C。电源：DC24V AC220V。保护级别IP68,材质可选:316L不锈钢(PTFE聚四氟乙烯可选)。



原理, 结构

LV40系列产品为开关量输出型。液位上升或下降时, 带动不锈钢磁性浮球 (浮块) 上下移动, 至报警位置及时报警输出。并可选温度开关量输出。

特点

- 测量范围: 按要求
- 测杆材质: 黄铜/不锈钢
- 浮子材质: NBR/不锈钢
- 输出液位信号: max2NC/N0
- 输出温度信号: 1NC (60-100度)

应用

用于密度 ≥ 0.75g/cm<sup>3</sup> 的液位测量

技术参数

输入参数

●测量范围: 按要求

输出参数

- 液位开关量输出: max 2NO/NC
- 开关电压: 230VAC 30VDC(用M12电气连接器时)
- 开关电流: 1A
- 开关容量: 60VA
- 温度开关量输出: 1NC (60~100°C)
- 精度: ±5°C
- 开关电压: 230VAC/30VDC
- 开关电流: 2A

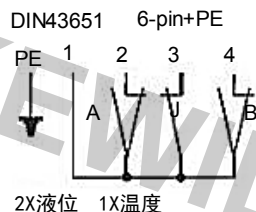
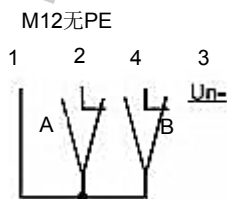
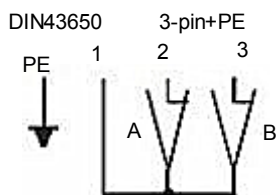
环境条件

- 环境温度: -15~90°C
- 工作压力: max 16bar
- 防护等级: IP65

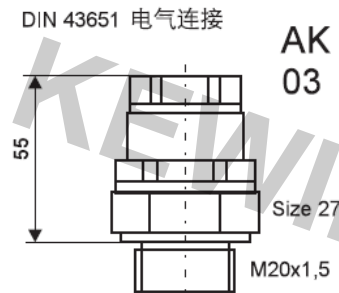
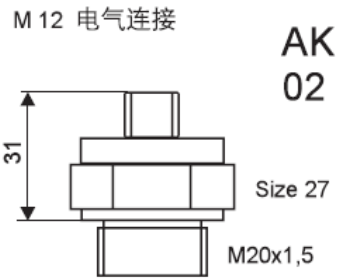
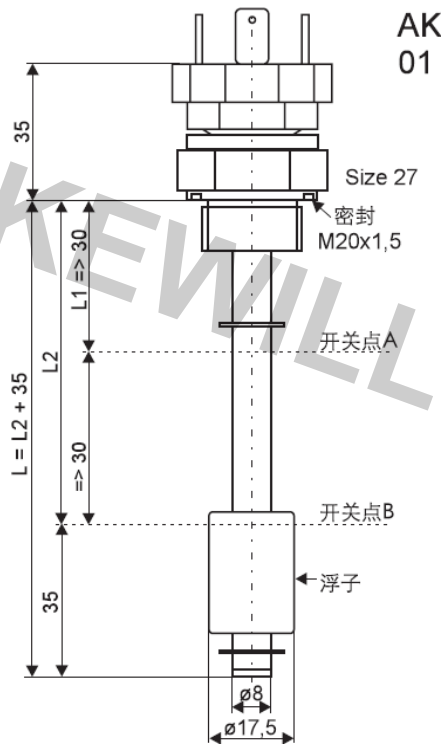
其他参数

- 电气连接: 3-Pin+PE; 6-Pin+PE; 4Pin M12(无接地)
- 机械连接: M20×1.5 G1/2" G3/4" G1"(或按客户需求)
- 安装位置: 垂直 ±10°
- 滑杆材质: 黄铜/不锈钢
- 滑杆直径: Φ8
- 浮子材质: NBR 17.5×25mm; 不锈钢27×31mm
- 密封: NBR M20×1.5

电气连接



外型尺寸图



选型表

LV40	-	K	A100NC	B250NC	A	P	2	TXXNC	详述	
滑杆材质		M							黄铜（滑杆材质）	
		K							不锈钢（滑杆材质）	
开关点A			AXXNC							AL1 NC=常闭触点
			AXXNO							AL1 NO=常开触点
开关点B				BXXNC						BL1 NC=常闭触点
				BXXNO						BL1 NO=常开触点
机械连接					A					M20*1.5
					B					G1/2 黄铜合金
					C					G1 不锈钢
					D					G3/4 铝
					E					G1 黄铜合金
电气连接						P				DIN 43650 3 Pin+PE
						D				Plug M12 4 Pin
						B				DIN 43651 6 Pin+PE
浮子材质							1			NBR（尺寸17.5*25mm）
							2			不锈钢（尺寸27*31mm）
温度开关（60~100°C）								TXXNC	温度开关（60~100° C可选） T70NC=70° C常闭触点	

备注：

其他特殊要求可在订货时与销售工程师沟通并注明

**原理, 结构**

基于扩散硅原理, 全不锈钢外壳, 防水型设计。用于液位测量或其它测压场合

**特点**

结构紧凑, 一体式设计, 可将所有电路均包含在探头中。防护等级IP68, 抗腐蚀, 最深可浸入300m水中, 聚四氟乙烯电缆, 防雷击设计

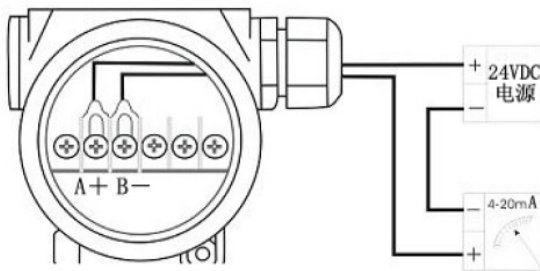
**应用**

工业现场液位测量与控制 船舶及航海系统 水文测量与监控 城市及供水 水库大坝水位测量 循环水及污水处理系统

**技术参数**

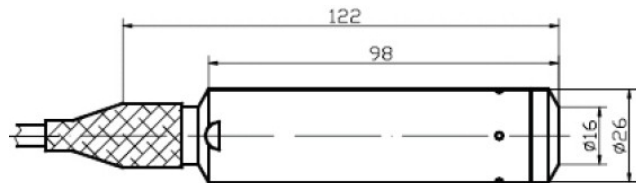
- 介质温度: -25...80°C
- 精度等级: 0.2%
- 压力过载: 标定液位值2倍
- 电缆材料: PUR (聚四氟乙烯可选)
- 稳定性: 优于每年0.2%FS
- 温度影响: <math>\pm 0.02\%FS/K</math>
- 响应时间: <math>< 1ms</math>(10%到90%量程)
- 工作电压: 12...36V DC
- 负载电阻: 0~750Ω
- 电流消耗: 与信号电流相同
- 电气保护: 反极, 过载, 短路保护
- 防护等级: IP68
- 外壳材料: 不锈钢 316L
- 输出信号: 4~20mA或1-5V (可加Hart通讯协议)

**接线图**



例: 4 -- 20mA 输出接线图

**探头部分尺寸图**



**选型表**

LV50-	10	K12	K	A	1	详述
LV50-						LV50系列投入式液位变送器(智能型4~20mA)
LV50H-						LV50系列投入式液位变送器(智能型4~20mA+Hart通讯)
量程	10					量程大小: 单位为米 (M)
投入电缆长度		K12				投入电缆长度: 单位为米 (M)
探头材质			K			探头材质: 316L不锈钢
			P			探头材质: PTFE聚四氟乙烯
安装固定方式				A		壳体螺孔固定
				B		M20 螺纹连接固定
				C		指定法兰规格固定
				C		指定法兰规格固定
出线方式与显示					1	直接复线式
					2	标准接线单元型
					3	增配LED数码显示型
					4	增配LCD液晶显示型



**原理, 结构**

基于陶瓷电容技术, 当液位增加时, 加在陶瓷电容上的压力增大, 使得电容值增大, 电容值 正比于液位高低。

**特点**

法兰式安装, 过载能力强, 稳定性好, 每年优于0.1%的满量程, 抗干扰能力强, 极高的精度及重复性, 可达0.2、0.5级, 可在现场调节零点、满量程。陶瓷测量界面抗腐蚀性好。

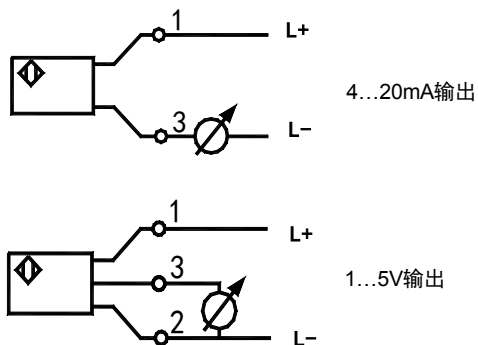
**应用**

适用于粘稠和浆状介质、强腐蚀液体、富含颗粒类介质, 不易堵塞。

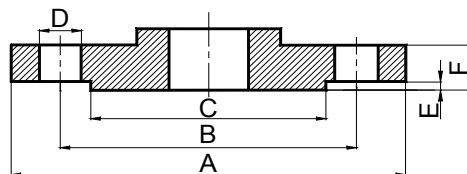
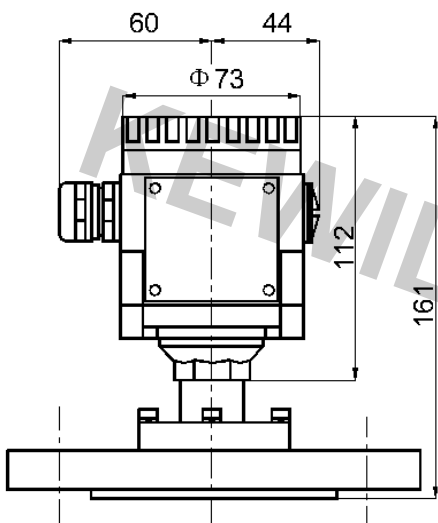
**技术参数**

- 测量范围: 见选型表
- 精度等级: 0.2%或0.5%
- 线性度:  $\pm 0.2\%$ 或 $\pm 0.5\%$
- 迟滞:  $\leq \pm 0.01\%$ 满量程
- 稳定性: 优于每年0.1%
- 温度影响:  $Tk < \pm 0.02\%FS/K$
- 量程迁移: 可按标准量程的10:1迁移
- 工作电压: 12...36V DC
- 负载电阻:  $\leq 1000\Omega$
- 工作温度:  $-30...85^\circ C$
- 介质温度:  $-30...80^\circ C$
- 存储温度:  $-30...85^\circ C$
- 法兰规格: DN50 PN4.0MPa  
DN80 PN4.0MPa
- 防护等级: IP65
- 变送器外壳材料: 模压铸铝
- 法兰材料: 不锈钢316L/聚四氟乙烯 (PTFE) 可选

**接线图**



**尺寸图**



公称直径 DN	A	B	D	C	E	F	螺栓尺寸 Th	螺栓孔数量 n
50	165	125	18	99	3	20	M16	4
80	200	160	18	132	3	24	M16	8

以上尺寸单位均为mm

选型表

LV70-	10	N	2	M4	D	详述
LV70-						LV70系列法兰式静压液位变送器
	10*					最大量程: 0...200米(水)*, 用户可自定量程
		N				无显示表头
		A				模拟显示表头
		C				LCD显示表头
		E				LED显示表头
		S				特殊约定
			2			精度等级 0.2级
			5			精度等级 0.5级
				M4		模拟信号输出 4...20mA
				V1		模拟信号输出 1...5V
					D	法兰DN50
					E	法兰DN80
					S	特殊约定

\* 由于该变送器是静压式液位计，其实质是一个压力变送器，当其被装于容器底部时，所测得的压力与液位高度成正比。此处0...200米的最大量程是以水为例通过运算得出的：即该变送器的最大量程为0...20bar，1bar对应十米水柱，得出测水量程为0...200米。但选型数据仍以bar为单位，比如量程0...200米，应在选型表第二位填入“20”。实际数字用户可以按自己的要求填入。

选配附件—显示单元 K02

K02 实物图



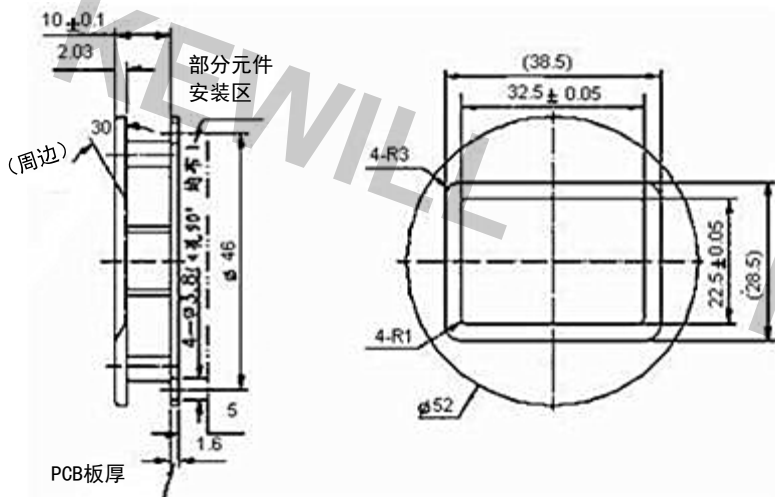
该显示单元可与LV70系列陶瓷电容静压式变送器组装在一起配合使用，作用是对压力值进行显示，并可按设定值输出开关量信号（该功能可选，订货时应注明）

特点：

- 可显示物理量 -1.9.9.9--9.9.9.9
- 压降小于4.5V, 3mA
- 可选择带两路开关量输出（光偶输出）.开关点可设定1
- 按键编程，可设定：零点/满量程/小数点/阻尼时间/开关报警/常开常闭输出
- 大LED显示，解决了LCD在黑暗环境下无法看清的问题
- 适用于各种两线式变送器，无需电源
- 微处理器分辨率高达1/216

注意：加装该显示器后变送器尺寸会加长19mm

K02 尺寸图



### 原理, 结构

磁致伸缩液位传感器的结构部分由不锈钢管（测杆）、磁致伸缩（波导丝）、可移动浮子（内有永久磁铁）等部分组成。

### 特点

传感器工作时，传感器的电路部分将在波导丝上激励出脉冲电流，该电流沿波导丝传播时会在波导丝的周围产生脉冲电流磁场。在传感器测杆外配有一浮子，此浮子内部有一组永久磁环。当脉冲电流磁场与浮子产生的磁环磁场相遇时，浮子周围的磁场发生改变从而使得由磁致伸缩材料做成的波导丝在浮子所在的位置产生一个扭转波脉冲：这个脉冲以固定的速度沿波导丝传回并由检测机检出。通过测量脉冲电流与扭转波的时间差可以精确地确定浮子所在的位置，即液面的位置。

### 应用

用于液体液位、界面连续测量，应用行业包括：石油、化工原料储存、工业流程、生化医药、食品饮料、罐区管理和加油站地下库存等各种液罐的液位工业计量和控制，大坝水位，水库水位监测与污水处理等等

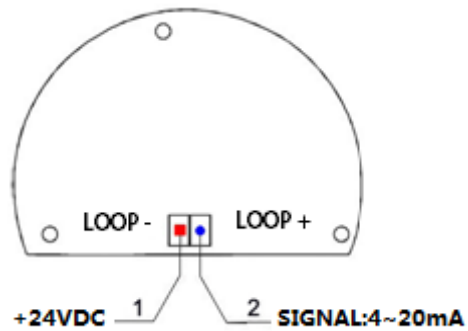
### 技术参数

● 量程范围:	50~22000mm
● 供电电源	24V±2.4V.DC
● 输出形式	4~20mA、0~5V、0~10V、±5V、±10V
● 工作温度:	电子仓: -40~+80°C 测杆-40~+200°C
● 输出温漂:	500ppm/°C
● 产品功耗:	<60Ma
● 工作压力:	浮球3.2Mpa
● 输出纹波:	<20mv
● 线性误差	优于0.05%FS, 量程小于300mm的传感器误差小于150um
● 重复性误差	优于0.002%FS
● 带负载能力	4~20mA输出: 带负载能力不低于500Ω 0~5V、0~10V输出: 最大输出阻抗小于20Ω



### 接线方式

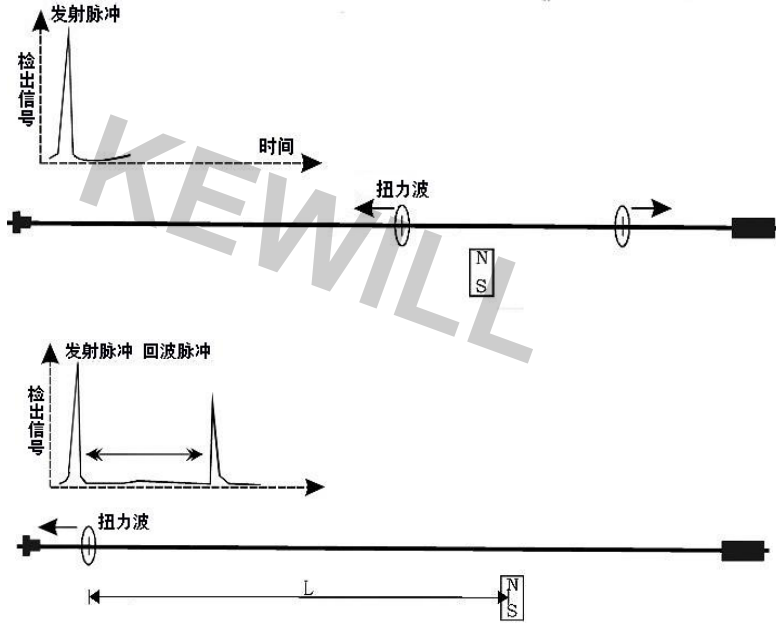
端子1: 电源正 (+24VDC)  
端子2: 信号输出 (4~20mA)



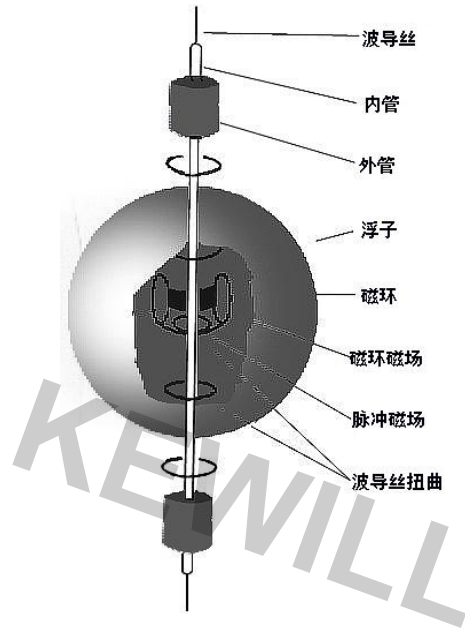
接线端子连接

注：用户在接线之前，请检查供电电源是否满足8~24VDC要求，如果电源不满足要求，请更换供电电源以保证传感器能够正常工作

磁致伸缩液位传感器工作波形图

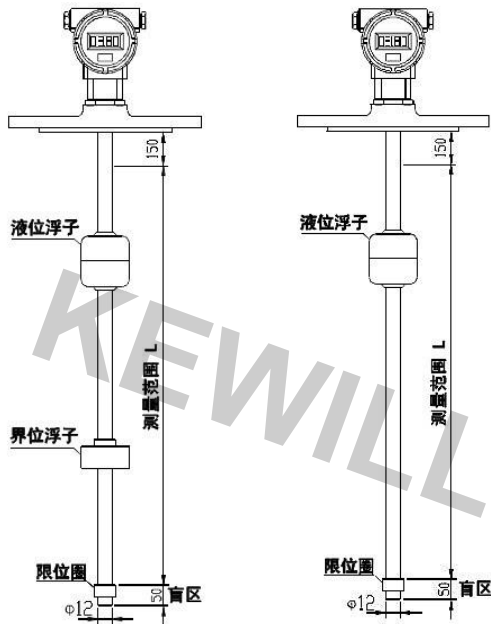


磁致伸缩液位传感器结构示意图



外型尺寸图

法兰连接

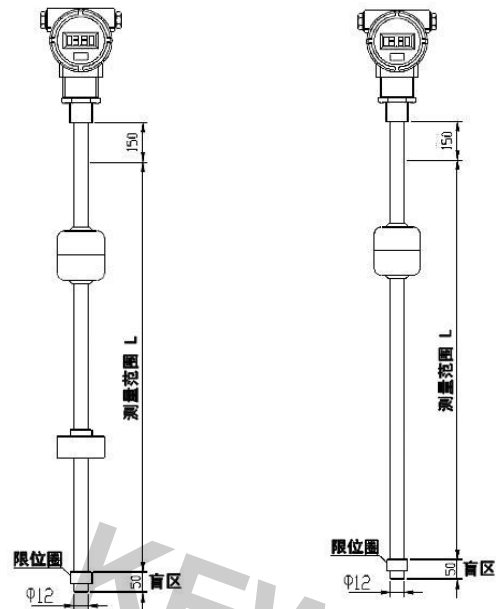


测界位

测液位

DN50 PN1.6 PN2.5 PN4.0  
DN80 PN1.6 PN2.5 PN4.0  
DN100 PN1.6 PN2.5 PN4.0

螺纹连接



测界位

测液位

G1/4 G3/4 G1  
G1/4 G2

选型表

LM-	D	P	1	2	A	P	005	详述
磁性浮球数	D							单球 (测液位或界位)
	S							双球 (测液位或界位)
测杆类型	P							硬管
	F							软管
测杆材质	1							00Cr17Ni14M02(316L)
	2							1Cr18Ni9ti(321)
	3							0Cr18Ni9(304)
	4							聚四氟乙烯 (PTFE)
	5							其他
输出信号	1							二线制4-20mA
	2							二线制4-20mA+HART协议
	3							RS-485°CANμ
	4							脉冲、PWM
	5							其他
过程连接	A							G2外螺纹
	B							DN50 PN1.6
	C							DN80 PN1.6
	D							DN100 PN1.6
	E							其他
防爆类型	P							普通型
	D							隔爆型d II CT4-CT6
	B							本质安全型ia II CT4-CT6
测量范围							005	测量范围 (例如005代表测量范围5M)

备注:

其他特殊要求可在订货时与销售工程师沟通并注明

安全注意事项:

- 1浮球方向: 安装的时候将浮球的标记为0N的一端朝上
- 2测杆不能弯曲, 液位传感器的电子部件端或最末端不允许受大的冲击或振动
- 3液位传感器不可直接用于有化学反应或其他对液位传感器有损害的易燃、易爆、腐蚀、蒸汽和液体场合, 必须时需有防护措施给予保护
- 4液位传感器的电子部件防溅但不可浸没, 切不可让液体浸至六方形基座上方。安装完毕, 应对电子仓进行保护处理
- 5液位传感器的屏蔽电缆连线必须避开大功率电源、射频信号源和其他有噪声的传输线等



**原理, 结构**

KBP10系列压力开关内置波纹管 and 机械机构, 当系统压力上升或下降时, 相应的调节弹簧和波纹钢产生伸张或收缩位移, 通过杠杆推动开关动作, 切断或接通控制回路。

**特点**

结构紧凑, 测量范围广 (0...30bar), 高重复性, 迟滞可调, 接点镀银。

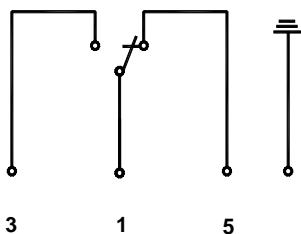
**应用**

可用于: 水、油、气体压力的测量。

**参数表**

型号	调节范围 (bar)	可调迟滞 (bar)	设定误差 (bar)	重复性 (bar)
KBP10-02M12	0...2	0.2...1	±0.2	0.08
KBP10-04M12	0...4	0.3...1.2	±0.2	0.08
KBP10-06M12	0...6	0.4...1.5	±0.3	0.1
KBP10-10M12	0...10	0.5...2	±0.3	0.1
KBP10-12M12	5...12	0.1...4	±0.5	0.2
KBP10-16M12	5...16	0.1...4	±1.0	0.25
KBP10-20M12	5...20	0.1...4	±1.0	0.35
KBP10-30M12	5...30	0.2...0.8	±1.5	0.5

**接线图**



**适用介质**



**选型表**

KBP10-	02	M12	详述
KBP10-			KBP10系列波纹管式压力开关
	02		可调范围: 0...2bar
	04		可调范围: 0...4bar
	06		可调范围: 0...6bar
	10		可调范围: 0...10bar
	12		可调范围: 5...12bar
	16		可调范围: 5...16bar
	20		可调范围: 5...20bar
	30		可调范围: 5...30bar
		M12	接口 外螺纹 M12×1.25

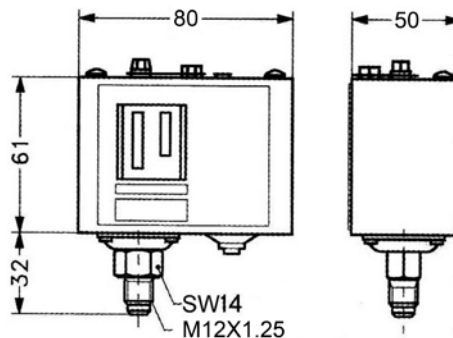
注: 1bar=1.02kg/cm2=0.1Mpa



**技术参数**

- 测量范围: 详见下表
- 迟滞: 详见下表
- 误差: 详见下表
- 输出: 常开 + 常闭 接点镀银  
 ≤ DC 42V, 3A  
 ≤ AC 125V, 8.5A  
 ≤ AC 250V, 4.5A
- 介质温度: -30...100°C
- 防护等级: IP54
- 接线方式: 端子接线
- 接口螺纹: M12×1.25
- 材料: 触液部分: 黄铜镀镍  
 外壳: NBR

**尺寸图**



### 原理, 结构

KBP20系列压差开关内置波纹管 and 机械机构, 当系统压力上升或下降时, 相应的调节弹簧和波纹管产生伸张或收缩位移, 通过杠杆推动开关动作, 切断或接通控制回路。

### 特点

结构紧凑, 测量范围广 (0...6bar), 高重复性, 迟滞可调, 接点镀银。

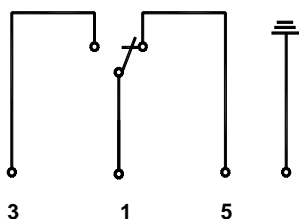
### 应用

可用于: 水、油、气体压力的测量。

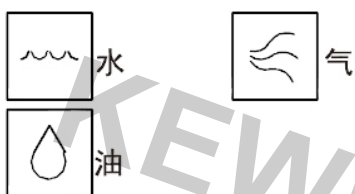
### 参数表

型号	调节范围 (bar)	可调迟滞 (bar)	设定误差 (bar)	耐压 (bar)
KBP20-02M12	0.3...2	0.3...0.6	±0.2	5
KBP20-04M12	0.1...1.5	0.3	±0.2	5
KBP20-06M12	0.5...3.5	0.5...1	±0.3	15
KBP20-10M12	1...6	0.5...1	±0.3	33

### 接线图



### 适用介质



### 选型表

KBP20-	02	M12	详述
KBP20-			KBP20系列波纹管式压差开关
	01		可调范围: 0.3...2bar
	02		可调范围: 0.1...1.5bar
	03		可调范围: 0.5...3.5bar
	04		可调范围: 1...6bar
		M12	接口 外螺纹 M12×1.25

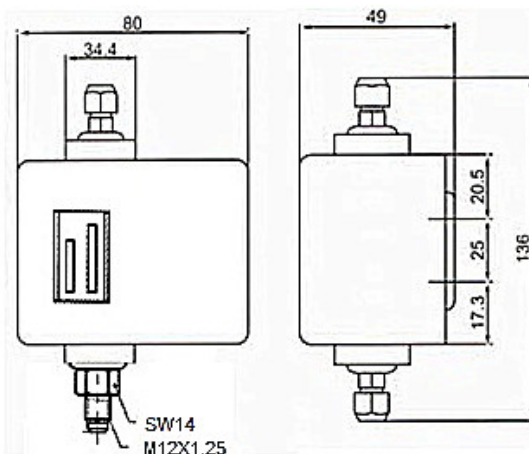
注: 1bar=1.02kg/cm<sup>2</sup>=0.1Mpa



### 技术参数

- 测量范围: 详见下表
- 迟滞: 详见下表
- 误差: 详见下表
- 输出: 常开 + 常闭 接点镀银  
 ≤ DC 42V, 3A  
 ≤ AC 125V, 8.5A  
 ≤ AC 250V, 4.5A
- 介质温度: -45...120°C
- 防护等级: IP54
- 接线方式: 端子接线
- 接口螺纹: M12×1.25
- 材料: 触液部分: 黄铜镀镍  
 外壳: NBR

### 尺寸图



**原理, 结构**

KBP30系列压力开关内置波纹管 and 机械机构, 当系统压力上升或下降时, 相应的调节弹簧和波纹管产生伸张或收缩位移, 通过杠杆推动开关动作, 切断或接通控制回路。

**特点**

结构紧凑, 测量范围广 (0...30bar), 高重复性, 迟滞可调, 接点镀银。

**应用**

可用于: 水、油、气体压力的测量。



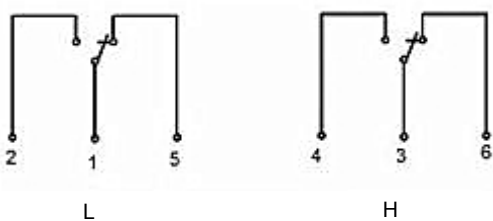
**参数表**

型号	调节范围 (bar)	可调迟滞 (bar)	设定误差 (%)	耐压 (bar)
KBP30-11M12	5...30	3...10	±1.5	40
	5...30	3...10	±1.5	40
KBP30-12M12	0.7...6	0.6...4	±0.3	17
	5...30	3...10	±1.5	40

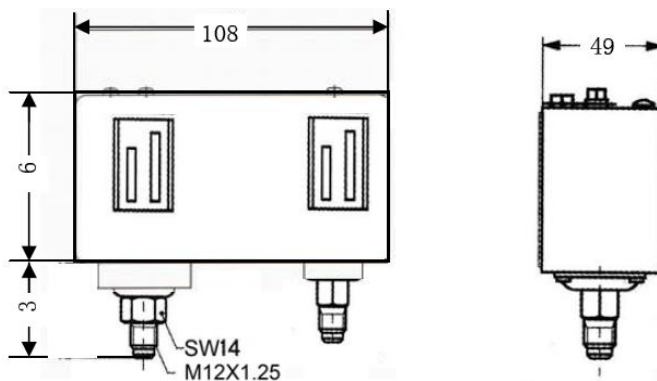
**技术参数**

- 测量范围: 详见下表
- 迟滞: 详见下表
- 误差: 详见下表
- 输出: 常开 + 常闭 接点镀银  
 ≤ DC 42V, 3A  
 ≤ AC 125V, 8.5A  
 ≤ AC 250V, 4.5A
- 介质温度: -45...120°C
- 防护等级: IP54
- 接线方式: 端子接线
- 接口螺纹: M12×1.25
- 材料: 触液部分: 黄铜镀镍  
 外壳: NBR

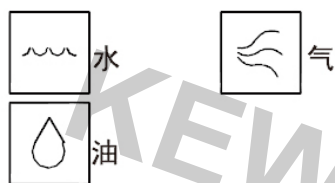
**接线图**



**尺寸图**



**适用介质**



**选型表**

KBP30-	1	1	M12	详述
KBP30-				KBP30系列波纹管式双点压力开关
	1			可调范围: 5...30bar (动作点一)
		1		可调范围: 5...30bar (动作点二)
		2		可调范围: 0.7...6bar (动作点二)
			M12	接口 外螺纹 M12×1.25

注: 1bar=1.02kg/cm2=0.1Mpa

**原理, 结构**

内置柱塞与精密弹簧相连当压力变化时, 弹簧伸缩量发生相应变化, 当压力达到设定值时, 会触发预设的机械结构并发出开关信号

**特点**

结构紧凑, 采用DIN标准插头, 接线极其方便, 测量范围广 (0..400bar), 过载能力高 (可高达: 1230 bar), 高重复性, 具有常开或常闭触点, 触点镀金, 触点容量大。可用于: 水、油、气体压力的测量。

**应用**

气液两用型, 工业自动化/ 机械设备/ 空气压缩工业/ 制冷及空调



**参数表**

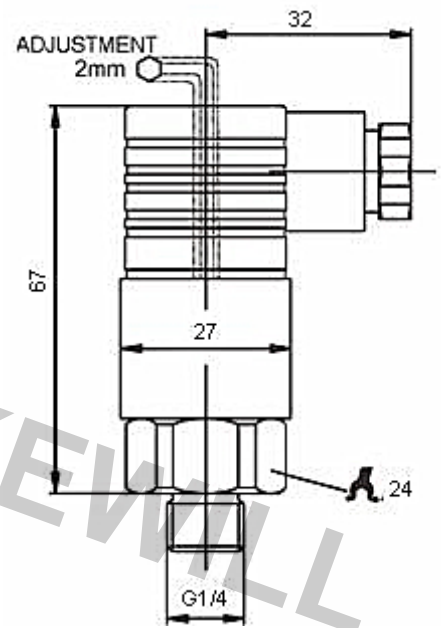
接口材质	型号	最大允许压力 (bar)	损坏压力 (bar)	设定范围 (bar)	误差 (bar)	固定迟滞 (bar)
铜	KFP30-02,5M...	25	55	0.2...2.5	3%设定值	10%...20%设定值 (常规)
	KFP30-005M...			0.8...5.0		
	KFP30-012M...			1...12		
钢	KFP30-050S...	200	900	5...50		25%...35%设定值 (可选)
	KFP30-100S...	300		10...100		
	KFP30-200S...			20...200		
	KFP30-400S...	500		1230	50...400	

注: 1bar=1.02kg/cm2=0.1Mpa

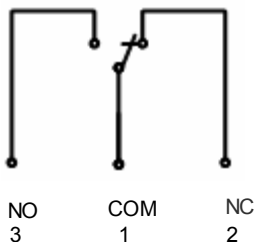
**技术参数**

- 测量范围: 详见参数表
- 精确度: 3%设定值
- 迟滞: 10%...20%设定值 (25%...35%, 1%...5%可选)
- 接线方式: B12 标准接插头
- 输出: 常开+常闭 触点镀铂金
  - ≤ DC 42V, 1A
  - ≤ DC 115V, 0.15A
  - ≤ AC 42V, 3A
  - ≤ AC 125V, 3A
  - ≤ AC 250V, 0.5A
- 介质温度: -20...80°C
- 防护等级: IP65
- 材质: 膜片式 (≤12bar): NBR  
 柱塞式 (>12bar): 钢制柱塞带有NBR密封  
 过程连接: 镀锌钢/不锈钢/铜  
 外壳: 工程塑料

**尺寸图**

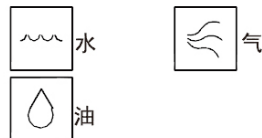


**接线图**



安装示意

适用介质



选型表

KFP30-	G1/4	M	A	012	R	/HT	详述		
KFP30-							KFP30系列薄膜式/柱塞式压力开关		
	G1/4						接口螺纹 G1/4		
	G1/8						接口螺纹 G1/8		
	N1/4						接口螺纹 NPT1/4		
	M12						接口螺纹 M12x1.5		
	M20						接口螺纹 M20x1.5		
		F						内螺纹	
		M						外螺纹	
			P						黄铜合金材质
			A						镀锌钢材质
			K						316L不锈钢
				02,5			测量范围: 0.2...2.5		
				005			测量范围: 0.8...5		
				012			测量范围: 1...12		
				050			测量范围: 5...50		
				100			测量范围: 10...100		
				200			测量范围: 20...200		
				400			测量范围: 50...400		
					R		常开+常闭 输出		
						/1	限定迟滞范围: 1%-4%设定值(备选)		
						/2	限定迟滞范围: 25%-35%设定值(备选)		
						/HT	耐高温160°C (材质为铝与不锈钢时可备选)		

重要提示

选型完毕后，请再次核对以下信息，以防选型错误！

1. 型号各项是否与您所需一致
2. 测量量程是否满足现场工控
3. 输出信号的种类和数量是否正确
4. 是否有可选项、附件漏选

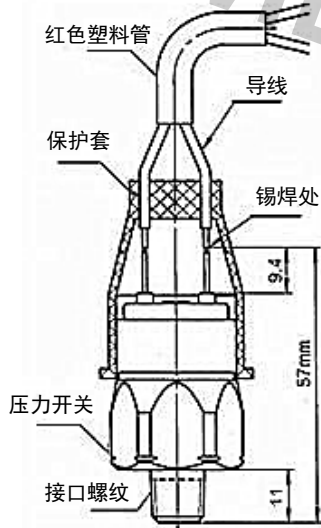
**原理, 结构**

内置柱塞与精密弹簧相连当压力变化时, 弹簧伸缩量发生相应变化, 当压力达到设定值时, 会触发预设的机械结构并发出开关信号

**特点**

这些小巧型的压力开关是OEM应用设计的, 他们是工程机械、船用阀门遥控系统等. 要求高耐压设备的理想选择。

**尺寸图**



**技术参数**

- 存放温度: -45...130°C
- 工作温度: -45...130°C
- 开 关: 100VA
- 重复性能: ±5%
- 电气连接: 6.3\*0.8插片
- 工作寿命: 100万次
- 过压安全: 30Mpa,60Mpa

**选型表**

KFP40-	G1/8	M	A	A1	R	详述	
KFP40-						KFP40系列 机械式 可调膜片 压力开关	
	G1/8					接口螺纹 G1/8	
	N1/4					接口螺纹 NPT1/4	
	M12					接口螺纹 M12x1.5	
	M20					接口螺纹 M20x1.5	
		M				外螺纹	
			A				钢材质
				A1			测量范围: 0.1...1 bar
				A2			测量范围: 0.5...5 bar
				B1			测量范围: 1...10 bar
				B2			测量范围: 1...13 bar
				B3			测量范围: 4...28 bar
				B4			测量范围: 5...15 bar
				B5			测量范围: 6...60 bar
				C1			测量范围: 16...40 bar
				C2			测量范围: 41...70
				C3			测量范围: 71...100 bar
					R	常开 输出	
					T	常闭 输出	

**重要提示**

选型完毕后, 请再次核对以下信息, 以防选型错误!

1. 测量量程是否满足现场工控
2. 输出信号的种类和数量是否正确



**原理, 结构**

紧凑型扩散硅式压力变送器, OEM客户最佳选择

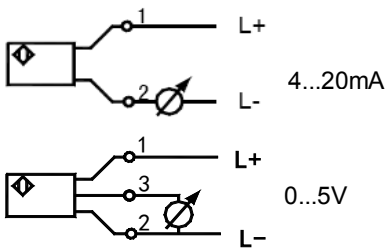
**特点**

宽广使用温区, 结构紧凑, 适用较恶劣环境, 高可靠性。量程广 (0...600bar), 可用于测量表压、绝压。  
适合于机械设备、液压气动装置、机车、压力控制。

**技术参数**

- 测量范围 见量程代码
- 过载范围 ≤10bar, 4×; ≤600bar, 2×;
- 精度 0.1%, 0.2%, 0.5%
- 线性度 ±0.2%
- 重复性 ≤±0.1FS
- 稳定性 优于每年0.01%量程
- 温度影响 <±0.02%FS/K
- 响应时间 <1ms(10...90%FS)
- 供电 10...30V DC (3-wire 14...30V)
- 负载 ≥10KΩ(0...10V), ≥5KΩ(1...5V)
- 能量消耗 ≤(UB-10)V/0.02A (4...20mA)
- 电气保护 信号电流(2-wire), 8mA (3-wire)
- 电气保护 过载/反相保护
- 环境温度 -30...85°C
- 介质温度 -25...80°C
- 储存温度 -30...100°C
- 防护等级 IP65
- 外壳材质 不锈钢 304
- 接液材质 不锈钢 316L
- 密封 氟素橡胶
- 重量 0.10kg
- 电气连接 赫斯曼接头

**接线图**



**标准量程代码表(单位bar)**

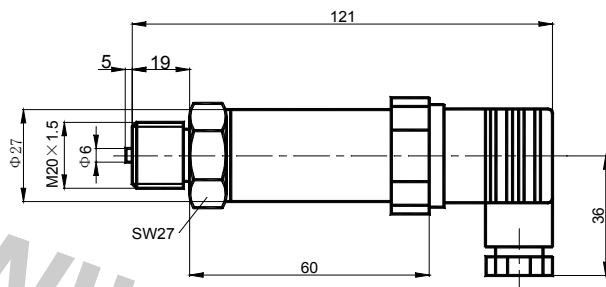
标准量程	表压代码	绝压代码
0...10mbar	GB0,01	AB0,01
0...40mbar	GB0,04	AB0,04
0...60mbar	GB0,06	AB0,06
0...100mbar	GB0,1	AB0,1
0...400mbar	GB0,4	AB0,4
0...600mbar	GB0,6	AB0,6
0...1bar	GB1	AB1
0...2.5bar	GB2.5	AB2.5
0...4bar	GB4	AB4
0...6bar	GB6	AB6
0...10bar	GB10	AB10
0...20bar	GB20	AB20
0...40bar	GB40	AB40
0...60bar	GB60	AB60
0...100bar	GB100	AB100
0...160bar	GB160	AB160
0...250bar	GB200	AB200
0...400bar	GB350	AB350
0...600bar	GB351	AB351

**标准量程代码表(单位psi)**

标准量程	表压代码	绝压代码
0...0.15psi	GP0.15	AP0.15
0...0.6psi	GP0.6	AP0.6
0...1psi	GP1	AP1
0...1.5psi	GP1.5	AP1.5
0...6psi	GP6	AP6
0...10psi	GP10	AP10
0...15psi	GP15	AP15
0...50psi	GP50	AP50
0...75psi	GP75	AP75
0...100psi	GP100	AP100
0...200psi	GP200	AP200
0...300psi	GP300	AP300
0...500psi	GP500	AP500
0...750psi	GP750	AP750
0...1000psi	GP1000	AP1000
0...2000psi	GP2000	AP2000
0...4000psi	GP4000	AP4000
0...7000psi	GP7000	AP7000
0...10000psi	GP10000	AP10000

注: 若所需量程不在标准列表中, 请在订货时注明, 可按客户要求标定。例如所需量程: 表压0...25 bar, 可将量程代码写为 GB25

尺寸图



选型表

KAP10-	GB1	C	G14	M4	B	详述
KAP10-						KAP10 通用压力变送器
	GB1					量程: 表压 0...1 bar (量程可指定)
		A				精度等级 0.1
		B				精度等级 0.2
		C				精度等级 0.5
			N14			过程连接螺纹 A= NPT1/4
			N12			过程连接螺纹 A=NPT1/2
			G14			过程连接螺纹 A=G1/4
			G12			过程连接螺纹 A=G1/2
			M20			过程连接螺纹 A=M20
				M4		4...20mA输出
				V1		0...5V输出
					B	电气连接 赫斯曼接头

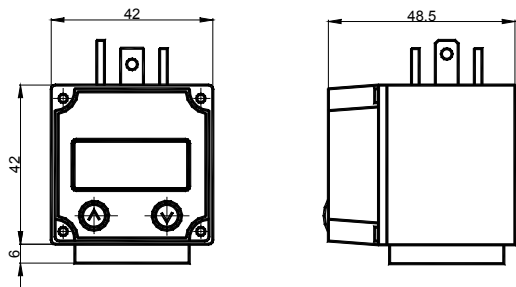
可选附件-显示表 K10

该显示表是一种用于对传感器信号进行数字显示的电子设备. 可通过设定按钮设定为需要的显示范围

- 通过微处理器进行自由编程
- 无需现场设定
- 由于具有4...20mA输出的传感器
- 防护等级 IP65
- 操作简单



K10尺寸



K10选型

K10	A	详述
K10		
	A	4...20mA





**原理, 结构**

紧凑型扩散硅式压力变送器, OEM客户最佳选择, 可视单

**特点**

陶瓷技术, 测量元件无介质液体; 准确度高, 性能稳定, 温漂小; 抗过载, 抗冲击能力强, 线性好; 长期稳定性高; 直接现场显示; 0...1bar到0...1000bar

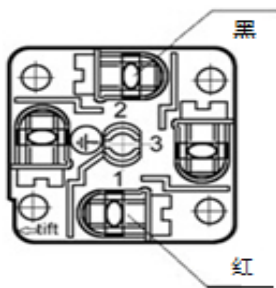
**应用领域**

机械工程师应用方面; 各种水压气压的测量; 医疗卫生行业应用; 食品及饮料加工行业; 一般工业控制领域

**技术参数**

- 测量范围 见量程代码
- 过载范围 ≤10bar, 4x; ≤600bar, 2x;
- 精度 0.1%, 0.2%, 0.5%
- 线性度 ±0.05%
- 重复性 ≤±0.1FS
- 稳定性 优于每年0.01%量程
- 温度影响 <±0.02%FS/K
- 响应时间 <1ms(10...90%FS)
- 供电 12...36V DC
- 负载 ≥10KΩ(0..10V), ≥5KΩ(1..5V)  
≤(UB-10)V/ 0.02A (4...20mA)
- 能量消耗 信号电流(2-wire), 8mA (3-wire)
- 电气保护 过载/反相保护
- 环境温度 0...65°C
- 介质温度 -25...80°C
- 储存温度 0...40°C
- 防护等级 IP65
- 外壳材质 不锈钢 304
- 接液材质 不锈钢 316L
- 密封 氟素橡胶
- 重量 0.10kg
- 电气连接 赫斯曼接头(DIN43650)

**接线图**



1. 电源+/信号+ (红色)
2. 电源-/信号- (黑色)

备注: 选择不同的电器链接, 接线时请参考我们上面提供的对应的接线方法, 如果带电缆线, 参考各线的颜色来接线即可, 如不带电缆线, 需按引脚的功能来接线。

**标准量程代码表(单位bar)**

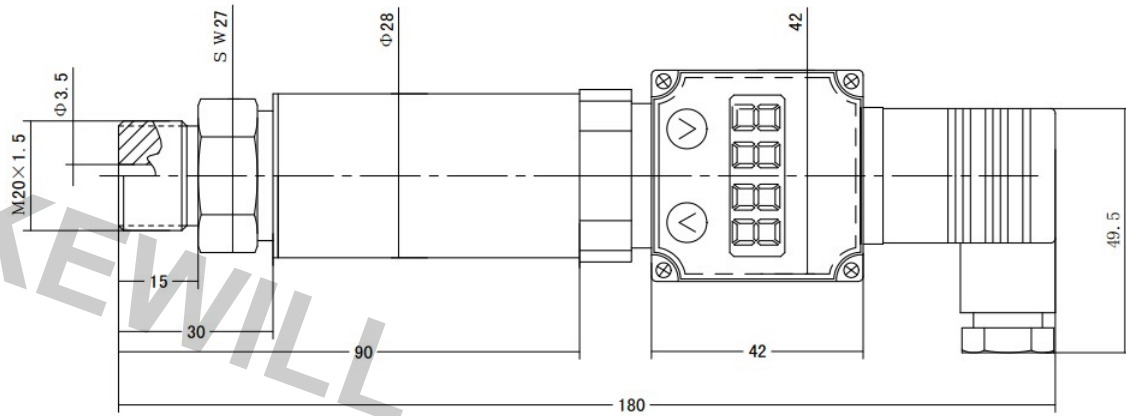
标准量程	表压代码	绝压代码
0...10mbar	GB0,01	AB0,01
0...40mbar	GB0,04	AB0,04
0...60mbar	GB0,06	AB0,06
0...100mbar	GB0,1	AB0,1
0...400mbar	GB0,4	AB0,4
0...600mbar	GB0,6	AB0,6
0...1bar	GB1	AB1
0...2.5bar	GB2.5	AB2.5
0...4bar	GB4	AB4
0...6bar	GB6	AB6
0...10bar	GB10	AB10
0...20bar	GB20	AB20
0...40bar	GB40	AB40
0...60bar	GB60	AB60
0...100bar	GB100	AB100
0...160bar	GB160	AB160
0...250bar	GB200	AB200
0...400bar	GB350	AB350
0...600bar	GB351	AB351

**标准量程代码表(单位psi)**

标准量程	表压代码	绝压代码
0...0.15psi	GP0.15	AP0.15
0...0.6psi	GP0.6	AP0.6
0...1psi	GP1	AP1
0...1.5psi	GP1.5	AP1.5
0...6psi	GP6	AP6
0...10psi	GP10	AP10
0...15psi	GP15	AP15
0...50psi	GP50	AP50
0...75psi	GP75	AP75
0...100psi	GP100	AP100
0...200psi	GP200	AP200
0...300psi	GP300	AP300
0...500psi	GP500	AP500
0...750psi	GP750	AP750
0...1000psi	GP1000	AP1000
0...2000psi	GP2000	AP2000
0...4000psi	GP4000	AP4000
0...7000psi	GP7000	AP7000
0...10000psi	GP10000	AP10000

注: 若所需量程不在标准列表中, 请在订货时注明, 可按客户要求标定。例如所需量程: 表压0...25 bar, 可将量程代码写为GB25

尺寸图



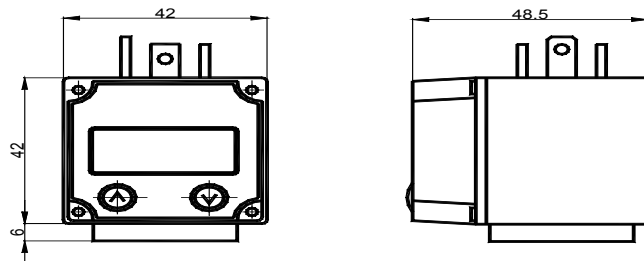
选型表

KAP10D-	GB1	C	G14	M4	B	详述
KAP10D-						KAP10D 现场显示型压力变送器
	GB1					量程: 表压 0...1 bar (量程可指定)
		A				精度等级 0.1
		B				精度等级 0.2
		C				精度等级 0.5
			N14			过程连接螺纹 NPT1/4
			N12			过程连接螺纹 NPT1/2
			G14			过程连接螺纹 G1/4
			G12			过程连接螺纹 G1/2
			M20			过程连接螺纹 M20*1.5
				M4		4...20mA输出 (两线制)
					B	电气连接 赫斯曼接头 (DIN43650)

显示单元描述

该显示表是一种用于对传感器信号进行数字显示的电子设备。  
可通过设定按钮设定为需要的显示范围

- 通过微处理器进行自由编程
- 无需现场设定
- 由于具有4...20mA输出的传感器
- 防护等级 IP65
- 操作简单





- 工艺连接: G1/4, G1/2, NPT1/2, NPT1/4, M12\*1.5 (可按客户要求定制)
- 过载压力: 150%FS
- 供电电压: 24(12~36)VDC (放大信号)  
10(6~12)VDC (mV信号)
- 补偿温度范围: 0~70℃
- 接线方式: 端子接线&接插件&直接附线

**原理, 结构**

是采用采用陶瓷或扩散硅芯体, 全不锈钢封装

**特点**

0...0.2bar 到 0...3000bar 压力范围的测量; 多种工业标准信号输出可选接线方式为连接器或直接引线; 小巧的外形设计, 性价比高; 多种压力接口可选择

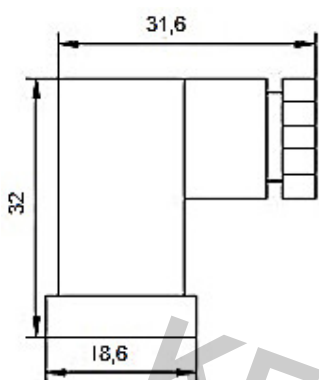
**应用**

机械工程应用方面: 各种水压, 气压的测量;  
医疗卫生应用食品及饮料行业; 一般工业控制领域

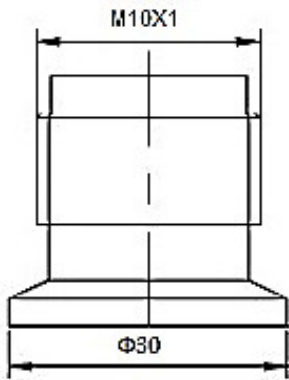
**技术参数**

- 量程范围: 0-3000bar
- 精度等级: 5%总量程
- 温度应用: -40~80℃
- 响应时间: ≤0.2秒
- 防护等级: IP65
- 输出信号: 4-20mA (两线制)  
0-5V、0-10V (三线制)
- 能量消耗 信号电流(2-wire), 8mA (3-wire)
- 电气保护 过载/反相保护
- 结构材质: 压力接头材质为不锈钢, 外壳材质为不锈钢或硬制铝可选择

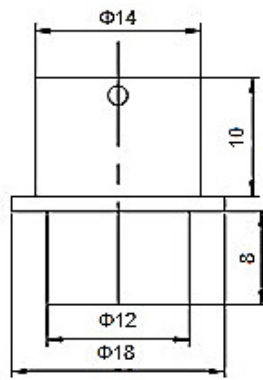
**产品尺寸图**



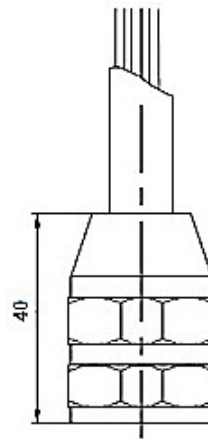
赫斯曼接头



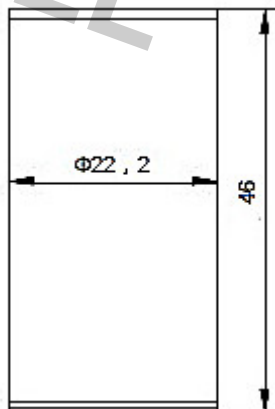
四芯插件



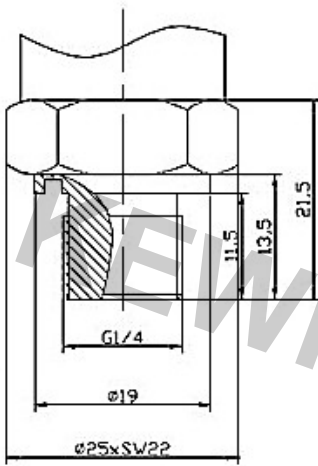
五芯插件



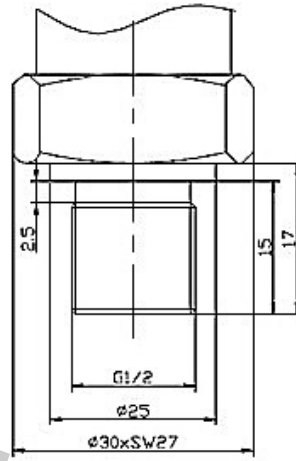
格兰引线



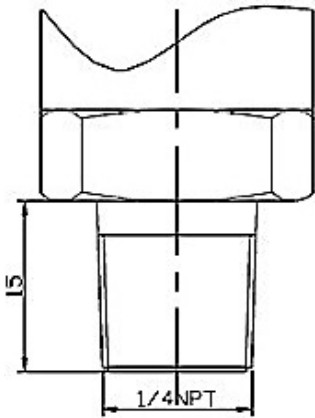
变送器本体



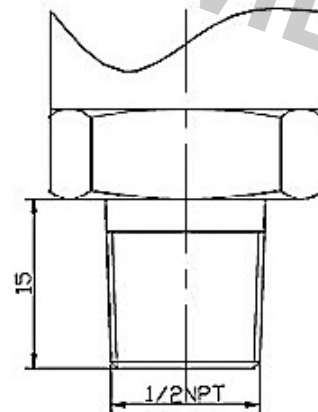
G1/4



G1/2



1/4NPT



1/2NPT

标准量程代码表(单位bar)

标准量程	表压代码	绝压代码
0...1bar	GB1	AB1
0...2bar	GB2	AB2
0...4bar	GB4	AB4
0...6bar	GB6	AB6
0...10bar	GB10	AB10
0...20bar	GB20	AB20
0...40bar	GB40	AB40
0...60bar	GB60	AB60
0...100bar	GB100	AB100
0...160bar	GB160	AB160
0...200bar	GB200	AB200

标准量程代码表(单位psi)

标准量程	表压代码	绝压代码
0...15psi	GP15	AP15
0...50psi	GP50	AP50
0...75psi	GP75	AP75
0...100psi	GP100	AP100
0...200psi	GP200	AP200
0...300psi	GP300	AP300
0...500psi	GP500	AP500
0...750psi	GP750	AP750
0...1000psi	GP1000	AP1000
0...2000psi	GP2000	AP2000
0...3000psi	GP3000	AP3000

选型表

KAP32-	GB1	N14	G14	M4	B	详述
KAP32-						KAP32实用型压力变送器
	GB1					量程: 表压 0...1 bar (量程可指定)
		N14				过程连接螺纹 A= NPT1/4
		N12				过程连接螺纹 A=NPT1/2
			G14			过程连接螺纹 A=G1/4
			G12			过程连接螺纹 A=G1/2
			M20			过程连接螺纹 A=M20
				M4		4...20mA输出
				V1		0...5V输出
					B	电气连接 赫斯曼接头
					C	电气连接 直接附线
					Q	电气连接 M12航空接插件

几种常见接头接线方法

输出类型 1	功能	颜色	5芯	输出类型 2	功能	颜色	
5 芯接插件 0-5V; 0-10V 0.5-4.5V, 1-5V	信号+	蓝色	1	格兰引线0-5V; 0-10V 0.5- 4.5V, 1-5V	信号+	蓝色	
	电源+-	红色	2		电源+-	红色	
	电源-/信号-	黄色	3		电源-/信号-	黄色	
5 芯接插件 1.5mV/V, 2mV/V	信号+	蓝色	1	格兰引线 1.5mV/V, 2mV/V	信号+	蓝色	
	电源+	红色	2		电源+	红色	
	信号-	白色	3		信号-	白色	
	电源-	黄色	4		电源-	黄色	
	校准	黑色	5	校准	黑色		
5 芯接插件 4-20mA	电源+	红色	1	格兰引线 4-20mA	电源+	红色	
	信号+	黑色	2		信号+	黑色	
输出类型 3	功能	颜色	4芯	输出类型4	功能	颜色	4芯
赫斯曼接头 0-5V; 0-10V 0.5-4.5V, 1-5V	信号+	红色	1	M12×1 接头 0-5V; 0-10V 0.5-4.5V, 1-5V	信号+	红色	1
	电源+	蓝色	2		电源+	蓝色	3
	电源-/信号-	黄色	3		电源-/信号-	白色	4
赫斯曼接头 4-20mA	信号+	红色	1	M12×1 接头 4-20mA	信号+	红色	1
	电源+	黑色	2		电源+	黑色	3

备注: 选择不同的电气连接, 接线时请参考我们上面提供的对应的接线方法, 如果带电缆线, 参考各线的颜色来接线即可, 如不带电缆线, 须按引脚的功能来接线。

**原理, 结构**

基于陶瓷电容技术, 当加在陶瓷电容上的压力增大时, 电容值增相应增大, 电容值 正比于压力值。

**特点**

过载能力强, 稳定性好, 每年优于0.1%的满量程, 抗干扰能力强, 极高的精度及重复性, 可达0.1、0.2、0.5级, 陶瓷测量界面抗腐蚀性好。齐平膜型可用于粘性介质。可在现场调节零点、满量程。带有LED显示。

**应用**

气液两用型, 可用于液压及气动系统。适用于以下行业:  
钢铁行业/ 机械设备/ 空气压缩工业/ 制冷及空调/ 起重及传输系统



**技术参数**

- 量程: 详见下表
- 精度等级: 0.1%, 0.2%, 0.5% 可选
- 线性度:  $\pm 0.2\%$  或  $\pm 0.5\%$
- 迟滞:  $\leq \pm 0.01\%$  满量程
- 重复性:  $\leq \pm 0.1\%$  量程
- 稳定性: 优于每年0.01%
- 环境温度:  $-30 \dots 85^\circ\text{C}$
- 介质温度:  $-30 \dots 80^\circ\text{C}$
- 存储温度:  $-30 \dots 85^\circ\text{C}$
- 温度影响:  $< \pm 0.02\% \text{FS/K}$
- 响应时间:  $< 5\text{ms}$  (10%到90%量程)
- 工作电压: 10...36V DC
- 负载电阻:  $\leq 1\text{K}\Omega$
- 电流消耗: 信号电流 (二线式), 8mA (三线式)
- 防护等级: IP65
- 外壳材料: 模压铸铝

**量程代码**

标准量程代码表1(相对压力)

标准量程	代码
-20...20m bar	N0.02
-40...40m bar	N0.04
-70...70m bar	N0.07
-100...100m bar	N0.1
-200...200m bar	N0.2
-350...350m bar	N0.35
-1...0 bar	N0
-1...1 bar	N1
-1...3 bar	N3
-1...24 bar	N24
0...10 mbar	P1
0...40 mbar	P2
0...100 mbar	P3.5
0...200 mbar	P5
0...350 mbar	P7
0...750 m bar	P10

标准量程	代码
0...1 bar	P1
0...2 bar	P2
0...3.5 bar	P3.5
0...5 bar	P5
0...7 bar	P7
0...10 bar	P10
0...20 bar	P20
0...35 bar	P35
0...70 bar	P70
0...100 bar	P100
0...150 bar	P150
0...175 bar	P175
0...200 bar	P200
0...275 bar	P275
0...300 bar	P300
0...600 bar	P600

标准量程代码表2(绝对压力)

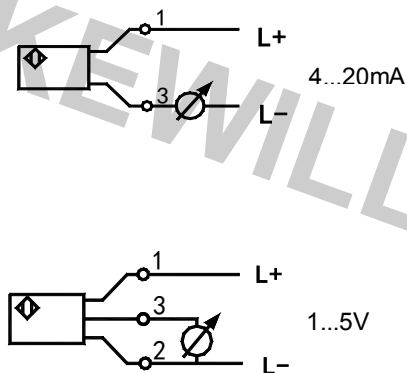
标准量程	代码
0...1 bar	A1
0...2 bar	A2
0...3.5 bar	A3.5
0...5 bar	A5
0...7 bar	A7
0...10 bar	A10
0...20 bar	A20
0...35 bar	A35

标准量程	代码
0...70 bar	A70
0...100 bar	A100
0...150 bar	A150
0...175 bar	A175
0...200 bar	A200
0...275 bar	A275
0...300 bar	A300

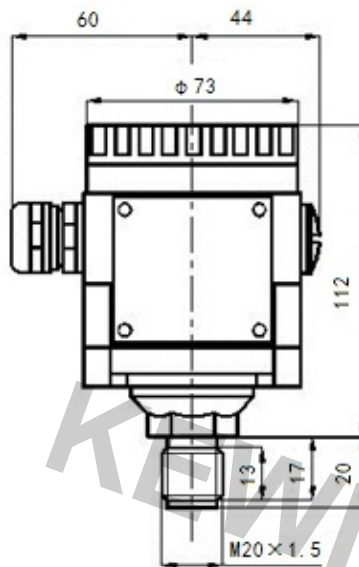
注1: 1bar=1.02kg/cm<sup>2</sup>=0.1Mpa

注2: 若所需量程不在标准列表中, 请在订货时注明, 可按客户要求标定。例如 需量程0...25 bar产品, 可将量程代码写为P25

接线图



尺寸图



选型表

PE-	P10	N	2	4	M	详述
PE-						PE系列通用型压力变送器
	P10					量程代码 (可从量程代码表中查得)
		N				现场无显示
		D				带LED显示表头
			1			精度等级0.1级
			2			精度等级0.2级
			5			精度等级0.5级
				4		模拟输出信号4...20mA
				1		模拟输出信号1...5V
				0		模拟输出信号0...10V
					M	连接方式: 外螺纹M20×1.5
					G	连接方式: 外螺纹G1/2
					N	连接方式: 外螺纹NPT1/2
					F	连接方式: 齐平膜标准接口M27×2
					X	特殊设计

注: 若所需量程不在标准列表中, 请在订货时注明, 可按客户要求标定。例如所需量程: 表压0...25 bar, 可将量程代码写为P25

订货提示

选型完毕后, 请再次核对以下信息, 以防选型错误!

1. 型号各项是否与您所需一致
2. 量程是否正确
3. 输出信号的种类和数量是否正确
4. 是否有可选项、附件漏选



**原理, 结构**

基于陶瓷电容技术, 当加在陶瓷电容上的差压值增大时, 电容值增相应增大, 电容值 正比于差压值

**特点**

高精度、高稳定性、高可靠 全系列统一结构设计、互换性强 接触介质的膜片材料任意可选, 零点、量程外部连续可调. 体积小 (仅169mm高) 重量轻 (仅重2.9kg) 单向过载保护特性好 指针或数字式现场指示表 反向极性保护及限流保护 本质安全防爆或隔爆 (选择项)

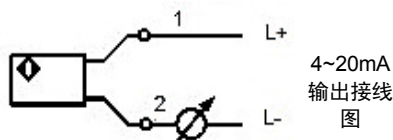
**应用**

气液两用型, 可用于液压及气动系统. 适用于以下行业:  
工业自动化/ 机械设备/ 空气压缩工业/ 制冷及空调/ 起重及传输系统

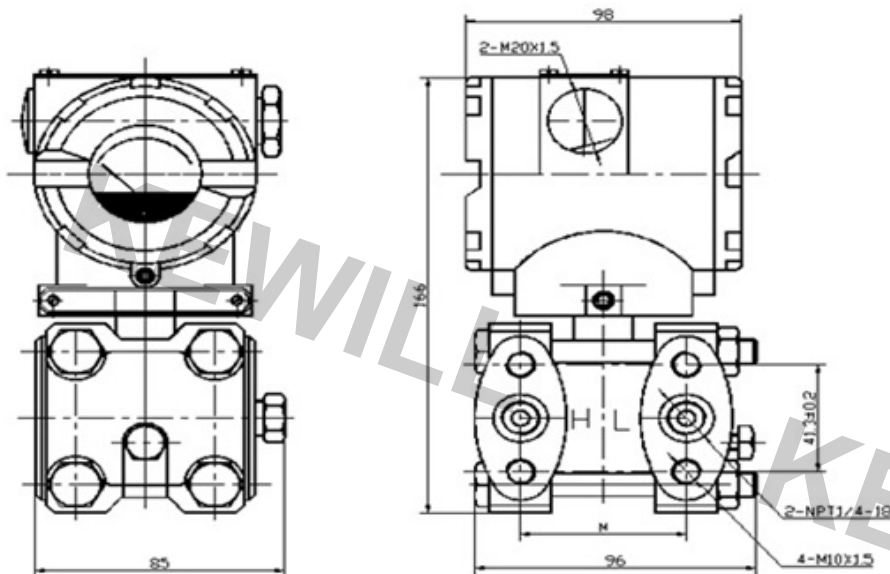
**技术参数**

- 量程: 详见选型表
- 精度等级:  $\pm 0.25\%$  (微差压 $\pm 0.5\%$ ) 量程
- 线性度:  $\pm 0.25\%$  量程
- 重复性:  $\leq \pm 0.25\%$  量程
- 温度影响: 详见参数表
- 工作电压: 12...30V DC
- 电流消耗: 信号电流 (4...20mA型)
- 电气保护: 反极, 过载, 短路保护
- 环境温度:  $-25...90^{\circ}\text{C}$
- 介质温度:  $-30...100^{\circ}\text{C}$
- 存储温度:  $-30...100^{\circ}\text{C}$
- 防护等级: IP65
- 触液部分材料: 316L不锈钢
- 密封材料: FPM
- 重量: 2.9kg

**接线图**



**尺寸图**



M	量程 (bar)	<1.6	<25	<100	<250	<400
	尺寸 (mm)	54	<55.6	<57.2	<58.4	<59.2

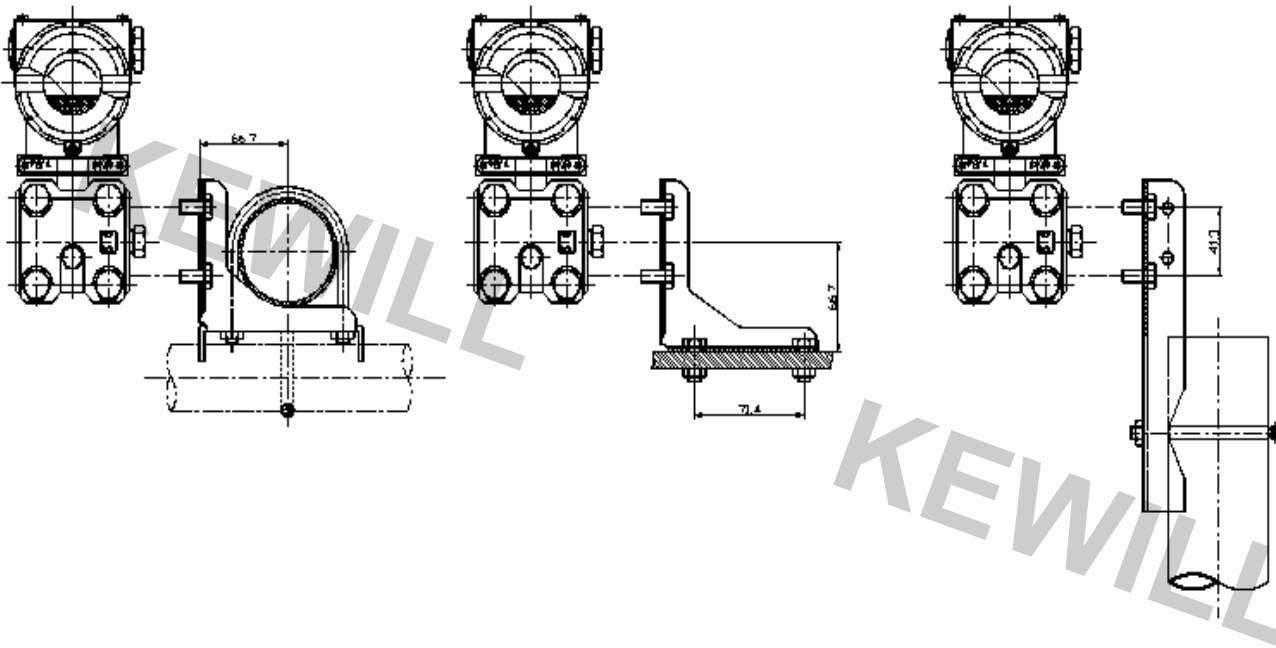


安装方式

管装弯支架

盘装弯支架

管装平支架



选型表

PET	-	02	N14	I	详述
PET	-				PET系列差压变送器
		0,1			量程: 0...+0.1bar
		0,2			量程: 0...+0.2 bar
		0,25			量程: 0...+0.25 bar
		0,3			量程: 0...+0.3 bar
		0,4			量程: 0...+0.4 bar
		0,5			量程: 0...+0.5 bar
		0,6			量程: 0...+0.6 bar
		01			量程: 0...+1 bar
		1.6			量程: 0...+1.6 bar
		2.5			量程: 0...+2.5 bar
		04			量程: 0...+4 bar
		06			量程: 0...+6 bar
		10			量程: 0...+10 bar
		16			量程: 0...+16 bar
		25			量程: 0...+25 bar
		40			量程: 0...+40 bar
		60			量程: 0...+60 bar
		100			量程: 0...+100 bar
		160			量程: 0...+160 bar
		250			量程: 0...+250 bar
		400			量程: 0...+400 bar
			N14		螺纹接口 NPT1/4内螺纹 (可根据用户要求特制)
				I	内螺纹
					模拟信号输出 4...20mA

注: 1bar=1.02kg/cm<sup>2</sup>=0.1Mpa 可按用户要求的量程供货

支架选型表

EPD30B1	管装弯支架
EPD30B2	盘装弯支架
EPD30B3	管装平支架



**原理, 结构**

采用完全密封的双金属温控器, 当温度达到设定值时, 绕制成环性弯曲状的双金属片一端受热膨胀触发内置机械装置, 开关动作。

**特点**

与介质接触部分全部采用黄铜材料, 接口螺纹有G1/4,G3/8,G1/2三种现货螺纹可供选择 (其他螺纹定制型), 温度范围: 30°C...120°C。

**应用**

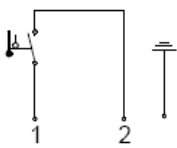
可满足液压、润滑、传动系统中对于温度控制的不同要求,用于检测温度是否超过最高限或最低限。

**技术参数**

- 测量范围: 固定开关点30°C...120°C (详见下表)
- 最大压力: 10 bar
- 介质温度: 最大130°C
- 输出: 常开/常闭可选 触点镀银
- 触点容量: 容量 16A-220VAC
- 固定迟滞: 最大15°C (>80°C)
- 防护等级: IP65
- 接线方式: 端子接线
- 触液部分材料: 黄铜
- 外壳材料: 黑色 NBR

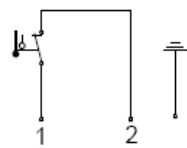
**接线图**

wiring 0.212  
n.o.



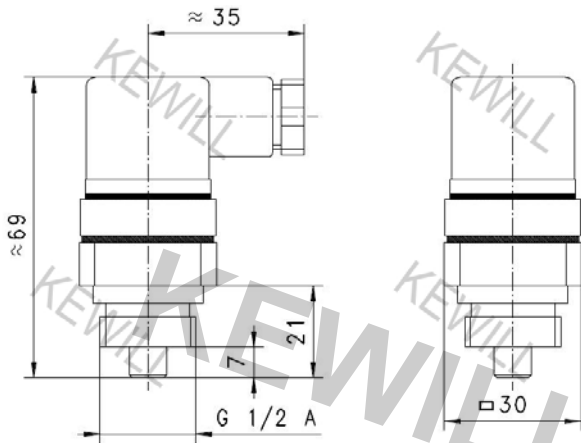
TK10...N.O.

wiring 0.214  
n.c.

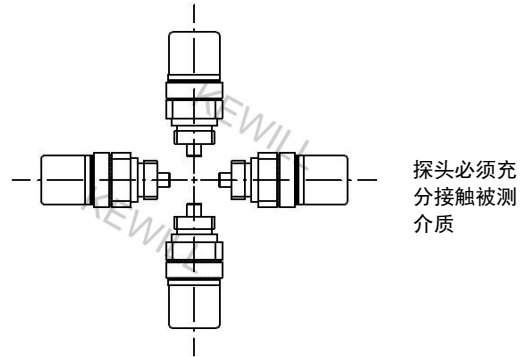


TK10...N.C.

**尺寸图**



**安装位置**



**选型表**

TK10-	030	G12	N.O.	详述
TK10-				固定开关点
	030			30±5°C
	040			40±5°C
	050			50±5°C
	060			60±5°C
	070			70±5°C
	080			80±5°C
	090			90±5°C
	100			100±5°C
	105			105±5°C
	120			120±5°C
		G14		接口螺纹G1/4"
		G38		接口螺纹G3/8"
		G12		接口螺纹G1/2"
			N.O.	输出: 常开
			N.C.	输出: 常闭



**原理，结构**

TK50系列一体化温度变送器具有集温度检测与信号于一体，标准接插件出线，体积小，线性化输出4~20mA或1~5V标准信号

**特点**

安装简单，多种量程可选，多种规格探头可选，全不锈钢外壳，结构紧凑坚固。并可选配柜装式控制表。

**应用**

气液两用型，可用于供水系统，液压、气动系统，冷却系统，加热系统，空调系统，自动化工程等

**技术参数**

●测温范围	-50...0°C, -50...50°C; 0...50°C; 0...80°C;
●热电阻	0...100°C; 0...120°C, 0...150°C, 0...200°C, 0~450°C,
●热电偶	0~1600°C

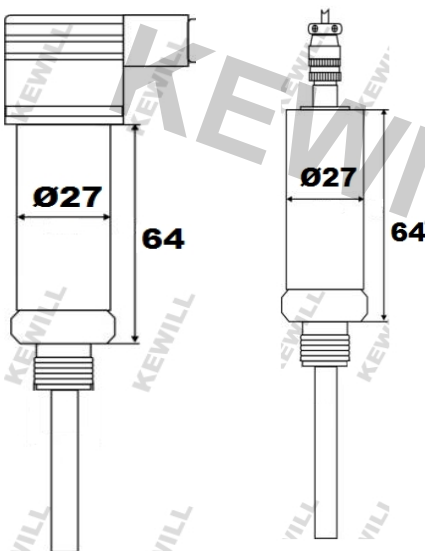
**选型表**

TK50-	PT	6	G1	15	A	详述
TK50-						一体化温度变送器（开关）
	PT					PT100输出
	M					4-20mA输出
	K					0-10V输出
探头直径		6				探头直径为Ø6
		8				探头直径为Ø8
连接方式			G1			连接螺纹：G1/2
			G2			连接螺纹：G1/4
			F			活动式法兰
探头长度				15		探头长度：15mm
				25		探头长度：25mm
				50		探头长度：50mm
				X		探头长度自定义
出线方式					A	出线方式：航空插座
					B	出线方式：赫斯曼接头

- 精度等级：0.2%FS 0.5%FS
- 耐压：Ø6型 探头 40 bar  
Ø8型 探头 100 bar
- 外壳材料：不锈钢
- 触液部分材料：不锈钢 1.4571
- 电气连接：航空插座&赫斯曼接头
- 防护等级：IP65
- 输出信号：4~20mA 或 1~5VDC
- 供电电压：24VDC ±10%
- 负载电阻：0~500Ω
- 环境温度：-20~85°C
- 接口：G1/2 G1/4 活动式法兰
- 保护管材质：316L不锈钢

备注：温度量程请订货时详细备注或咨询销售人员。

**尺寸图**



**选配附件1- D10**

显示单元 D10: 该显示单元可与接头型具有4...20mA的TK系列温度变送器组装在一起配合使用，作用是对温度值进行现场显示，并可按设定值输出开关量信号（该功能可选，订货时应注明）。

**特点：**

- 可显示物理量 -1.9.9.9--9.9.9.9
- 压降小于4.5V, 3mA
- 可选择带两路开关量输出（光偶输出）。
- 开关点可设定
- 按键编程，可设定：零点/满量程/小数点/阻尼时间/开关报警/常开常闭输出
- 大LED显示，解决了LCD在黑暗环境下无法看清的问题
- 适用于各种两线式变送器，无需电源



**D10选型表**

D10	A	详述
D10		4...20mA现场显示表
	A	4...20mA输出
	B	1路开关量输出
	C	2路开关两输出



**原理, 结构**

TK60包含一个热电偶探头, 标热电偶的电极由两根不同导体材质组成. 当测量端与参比端存在温差时, 就会产生热电势, 热电势与温度值相对应, 标准探头为J, K, T分度, 根据用户要求可提供其它分度。

**特点**

安装简单, 多种量程可选, 多种规格探头可选, 全不锈钢外壳, 结构紧凑坚固。并可选配柜装式控制表。

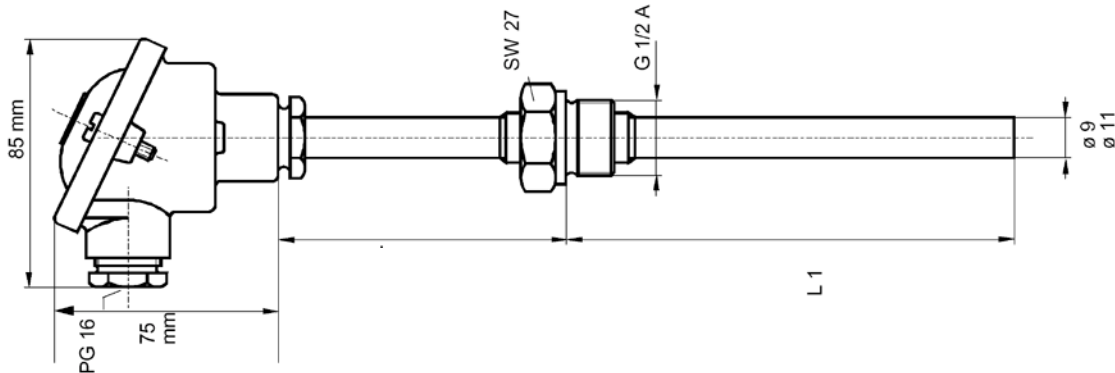
**应用**

气液两用型, 可用于供水系统, 液压、气动系统, 冷却系统, 加热系统, 空调系统, 自动化工程等。

**技术参数**

- 传感器: K, J, T分度热电偶 (其它可选)
- 测量范围: 0...800°C (K分度)  
0...750°C (J分度)  
0...350°C (T分度)
- 精度等级: 2级(1级可选)
- 耐压: 40 bar
- 外壳材料: 不锈钢
- 触液部分材料: 不锈钢 1.4571
- 电气连接: 端子接线
- 防护等级: IP65

**尺寸图**



注 :A、L详见选型表

**选型表**

TK60-	/0-800	/9	/250	/H	详述
TK60-					热电偶温度传感器(温度变送器)
	/ 0-800				量程0...800°C
	/ 0-750				量程0...750°C
	/ 0-350				量程0...350°C
		/ 9			探头直径为Ø9
		/ 11			探头直径为Ø11
			/ 160		探头长L为160mm
			/ 250		探头长L为250mm
			/ 400		探头长L为400mm
				H	外螺纹连接

选型完毕后, 请再次核对以下信息, 以防选型错误!

1. 型号各项是否与您所需一致
2. 量程是否正确
3. 输出信号的种类和数量是否正确
4. 是否有可选项、附件漏选

## 原理, 结构

音叉式物位开关的工作原理是通过安装在音叉基座上的一对压电晶体使音叉在一定共振频率下振动。当被测物料盖过音叉，振动减速。变换的振动频率被自动感知，被处理信号调节继电器，以达到指示或控制的目的。

## 特点

适应性强—被测物料不同的电参数、密度对测量均不产生影响。结垢、搅动、湍流、气泡、振动、中等粘度、高温、高压等恶劣条件对检查也无影响。

免于维护—由于音叉限位开关的检查过程由电子电路完成，无活动部件，所以一经安装投运便不需要维护。

无需调校—由于音叉限位开关的检查不受测介质电参数及密度的影响，所以无论测量何种液体都无需现场调校。

## 功能

适用于各种料仓固体物料料位以及各种容器内液位的定点报警或控制。

固体物料：能自由流动的中等密度的固体粉末或颗粒。

如：粉煤灰、水泥、沙子、石粉、塑料颗粒、盐糖等。

液体介质：具有爆炸性和非爆炸性危险的液体，腐蚀性液体（酸、碱）高粘度液体。

如：自来水、酸碱溶液、矿泉水纸浆、染料、油类、牛奶、酒类、饮料等。

## 主要应用领域

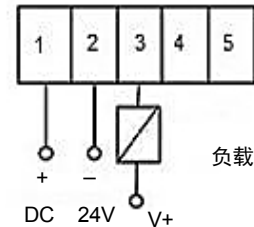
造纸、酿酒、水泥、化工、乳制品、食用油、食品饮料  
制糖、化肥、玻璃、纺织、半导体、水及污水、医药制造  
煤矿、冶炼、涂料工、石油天然气、金属包装

## 技术参数

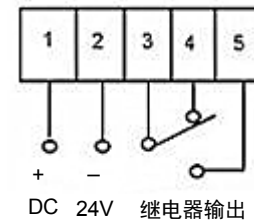
● 供电电压	DC24VDC; AC220VAC, 50/60Hz
● 功耗	直流供电: 0.25W (24V) 交流供电: 1.5W (220V)
● 工作温度	标准型: -40~80°C; 高温型: -40~130°C
● 环境温度	-40~70°C
● 工作压力	-0.1~2.5MPa
● 介质密度	≥0.7g/cm <sup>3</sup>
● 液体粘度	≤10000mm <sup>2</sup> /s
● 输出方式	DC24V 供电时为NPN 集电极开路输出 (350mA 本安型产品≤50mA) DC24V 供电时为继电器触点输出 (AC220V 0.5A) AC220V 供电时为两线制输出 (带220V, 4.4W~77W 负载, 不能太小, 不能太大, 即负载工作电流≥20mA)
● 电气接口	M20×1.5
● 防护等级	IP65
● 叉体长度	128~2000mm
● 接液材质:	不锈钢
● 接线盒材质:	铝合金



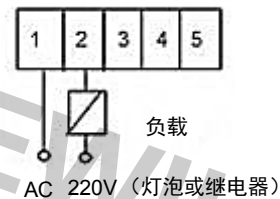
## 端子接线图



TF-0



TF-1



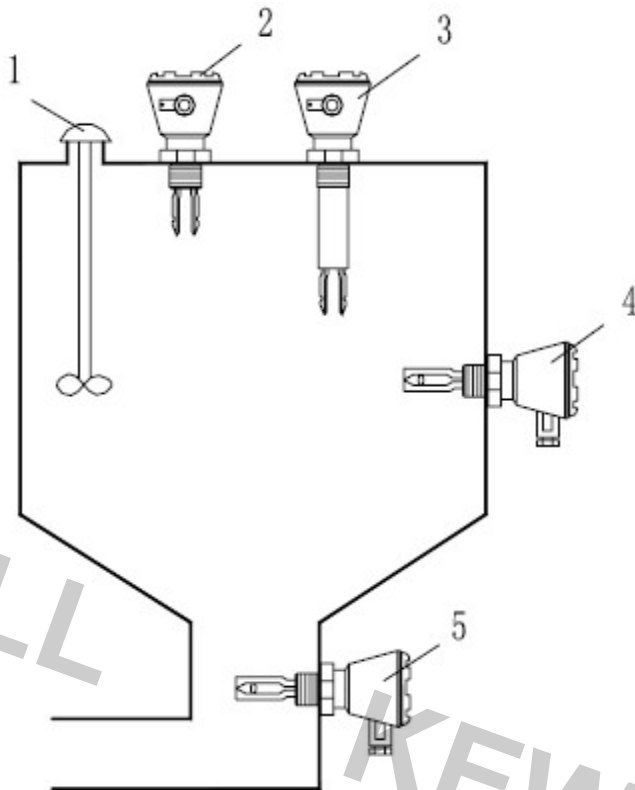
TF-2

选型表

TF-	1	0	1	s	x	详述
供电及输出方式	0					DC24V 供电, 集电极开路输出
	1					DC24V 供电, 继电器无源触点输出
	2					AC220V 供电, 两线制串继电器输出
叉体形式	0					标准型
	x					延长型, 数字为叉体长度, 范围: 200~2000
过程连接	1					固定管螺纹G1.5"
	2					固定法兰DN40
	3					活动管螺纹G1.5"
	4					活动法兰DN40
工作温度				S		标准型: -40~80°C
				H		高温型: -40~130°C
工作压力					X	例如: 1.6Mpa (X=16)

安装示意图

- 1、搅拌机  
上限位
- 、上/下限位
- 、下限位
- 5、安装在管道上, 防止泵的无料运行



## 原理, 结构

物位开关由传感器单元和电子单元组成。传感器单元主要包括三部分：测量探极、屏蔽极及接地端，物料的高度反映为探极与容器壁间导纳的变化，当物料到达开关工作点时，电子单元作出反应，驱动继电器动作，输出开关信号。屏蔽极可防止由于电极上有挂料而产生误动作信号，仅当物料真正达到设置点时，才输出开关控制信号。

## 特点

射频导纳物位开关采用先进的射频导纳技术，克服了电容式物位开关不能消除导电挂料影响的缺陷。仪表运行可靠，各项技术指标均达到国际同类产品水平，此外，产品增加了现场工作状态指示，是一种性能价格比极高且相当稳定可靠的物位开关。

## 应用

广泛适用于液体、浆体、粉尘、料位以及两种液体界面的报警与控制

## 技术参数

电源	220VAC, 50/60Hz 24VDC, 100mA
灵敏度:	0.3pF 或更小
工作温度:	-20~180℃
环境温度:	-40~70℃
工作压力:	-0.1~1.38MPa
输出	DPDT 继电器 (双刀双掷)
触点容量:	220VAC, 5A 无感, 3A 有感
响应时间	标准: 0.2 秒 带延时: 0.2~90 秒可调
电气接口:	M20×1.5
防护等级:	IP65
过程连接:	标准: 3/4" NPT 螺纹HG20592~20635-97 DN25 以上, 其他法兰标准 (如GB、JB/T、HGJ、ANSI、DIN等) 请在订货时注明
电缆长度:	分体式传感器至电子单元最大距离为45.7 米。若用户未指明, 出厂时为10 米
接液材质:	316SS 和PTFE
接线盒材质:	铝合金



## 电极选型

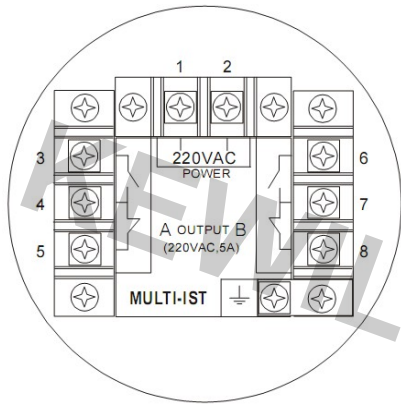
电极编号	电极形式和典型应用	工作温度和工作压力	插入长度	电极材质
1	标准型 用于液体、轻浆体、颗粒	121℃/1.38MPa	150~1000mm	316SS 和PTFE
11	重挂料型 用于搅拌液体、浓浆体、颗粒	121℃/1.38MPa	150~1000mm	316SS 和PTFE
21	高温型 用于液体、轻浆体、颗粒	180℃/1.38MPa	150~1000mm	316SS 和PTFE
31	耐腐型 用于液体、轻浆体、颗粒	121℃/1.38MPa	150~5000mm	PTFE

## 选型表

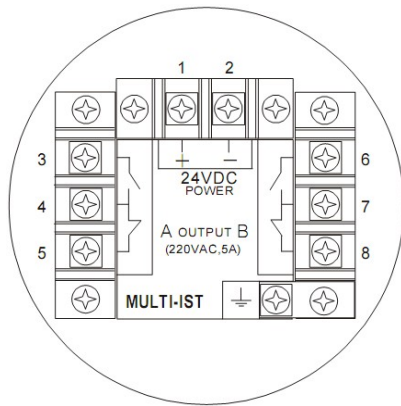
RFT-	D	0	1	O	T	1	详情
供电方式	D						供电方式:DC24V
	W						供电方式:AC220V
灵敏度	0						标准灵敏度(用于导电介质)
	1						高灵敏度(用于绝缘介质, $\epsilon > 1.5$ )
时间延时	0						无延时(标准电路单元)
	1						带延时(0.2~90秒可调)
仪表形式	O						一体式
	S						分体式
过程连接	T						螺纹连接
	F						法兰连接
电极形式	1						标准型(温度 $< 121^{\circ}\text{C}$ )
	11						重挂料型
	21						中温型(温度 $< 180^{\circ}\text{C}$ )
	31						耐腐型



端子接线图

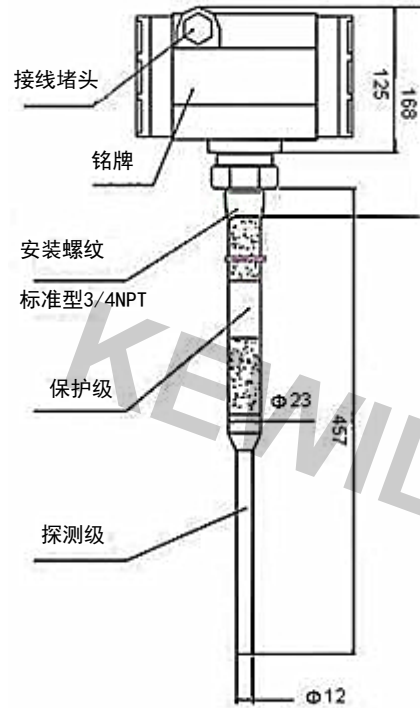


220VAC供电型

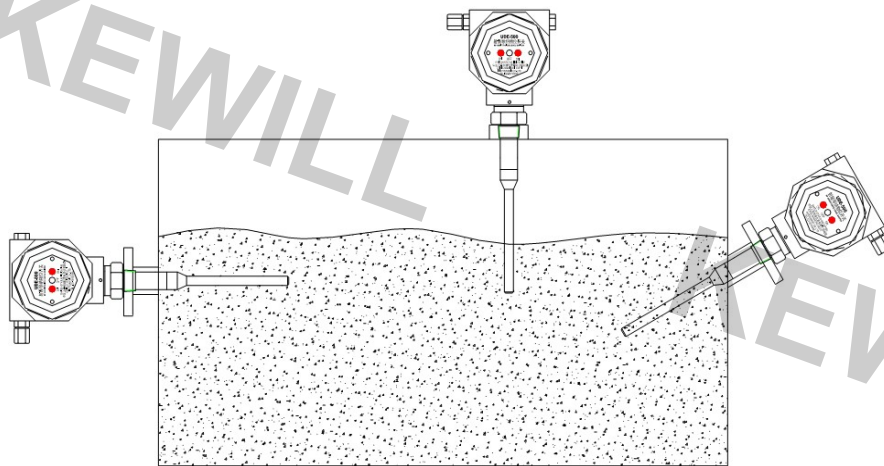


24VDC供电型

产品外形尺寸图



安装示意图



**原理, 结构**

阻旋式料位开关是利用微型马达做驱动装置, 传动轴与离合器相连接, 当未接触物料时, 马达正常运转, 当叶片接触物料时, 马达停止转动, 检测装置输出一接点信号, 同时切断电源停止转动。当物料下降时叶片所受阻力消失, 检测装置依靠扭力弹簧恢复到原始状态。

**特点**

具有机械过载保护, 当叶片承受过重的负荷时, 马达回转机构会自动打滑, 保护不受损坏。独特的油封设计可防止粉尘沿轴渗入。扭力稳定可靠, 且扭力大小可以调整。

**应用**

塑料业: 粉尘、颗粒、颗粒团等  
 建筑业: 石灰石、泡沫聚苯乙烯、型沙、尿素、水泥、石膏、碎石  
 食品业: 奶粉、面粉、盐、糖、矿物、药草、稻谷  
 纸/纸浆业: 木条、木屑等  
 化工: 橡胶、涂料、泡沫  
 钢铁业: 铁矿石、煤、焦炭、沙、熔融

**技术参数**

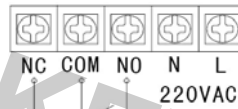
- 供电电源: 220V AC
- 消耗功率: 3W
- 工作温度: 普通型: 60°C 高温型: ≤200°C
- 工作压力: 常压
- 触点容量: 250V AC, 5A SPDT
- 转速: 1R.P.M.
- 扭力: 0.5~1.0kg cm
- 电气接口: M20×1.5
- 开关长度: 90~2000mm
- 接液材质: 不锈钢
- 接线盒材质: 铝合金

**选型表**

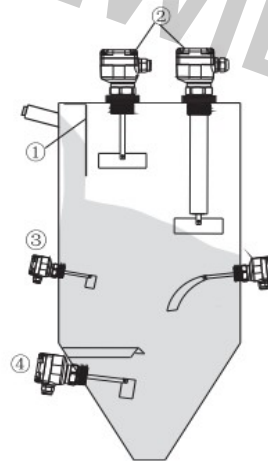
RM-	A	1	2	X	详情
叶片尺寸	A				65×80 (宽×高)
	B				80×30
结构形式	1				普通型
	2				轴保护管型
	3				轴长可调型
过程连接	1				法兰通径DN80 或3"
	2				法兰通径DN100 或4"
开关长度				X	90~2000mm



**接线图**



**安装示意图**



- ①防止进料的防护板
- ②足够的安装调试空间
- ③水平安装时的角度
- ④低位料位口下方的探头防护板