

原理，结构

涡轮流量传感器由主体、前支撑、涡轮、磁电接近式传感器、后支撑、导流器、轴承等组成。磁电接近式传感器内设置有永久磁铁，感应线圈和放大单元，当被测流体经过流量计时，推动涡轮旋转，涡轮周期性地改变磁路的磁阻值，使通过线圈的磁通量发生周期性变化，从而在线圈内感应出脉动电信号，经放大和处理后传送至二次仪表，或就地作现场显示，以实现流量积算。

特点

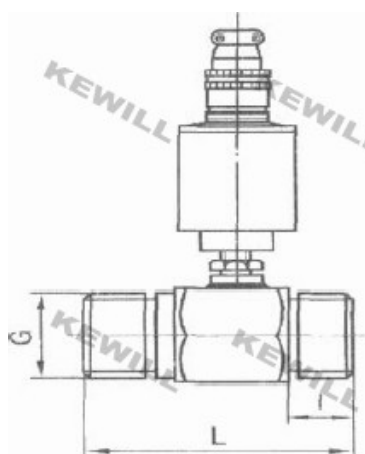
不锈钢材质，插入式安装，测量范围广（0.6...800m³/h），极小的压力损失，良好的重复性及测量精度，机械部分与电子部分安全隔离。适用于多种管径（2mm...300mm）。

应用

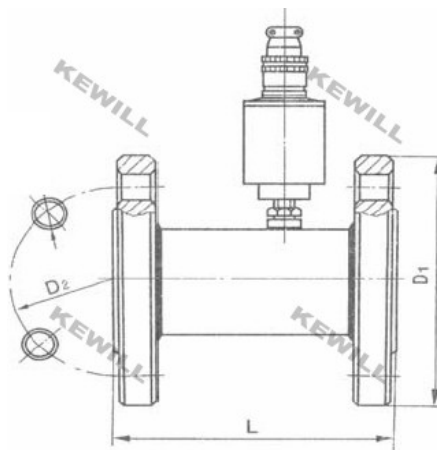
液体配送系统，循环水测量，过滤系统，化工生产，泵保护，适用于液体



尺寸结构参数表



螺纹连接



法兰连接



就地显示型示意图
法兰式

通径DN(MM)	2*、3*、4*		6	10	15	20	25	32
G	G1/4		G3/8	G1/2	G1	G1	G1 ¹ / ₄	G1 ¹ / ₂
lmm	7		11	16	18	18	23	25
Lmm	40	55	40	50(42)	60(55)	75	75	100
重量kg	0.5	0.7	0.5	0.6(0.5)	0.65(0.6)	1	1.2	1.7
螺距P	1.337			1.814		2.309		
每英寸牙数n	19			14		11		

螺纹
连接
参数

通径DN (mm)	10	15	20	25	32	40	50	65	80	100	150	200	250	300
D1	90	95	105	115	140	150	165	185	200	220 (235)	285 (300)	340 (360)	405 (425)	460 (485)
D1	60	65	75	85	100	110	125	145	160	180 (190)	240 (250)	295 (310)	355 (370)	410 (430)
d	14				18		18 (12)		22(26)		26(30)			
N	4				4(8)		8		12		12 (16)			
L	60	75	75	100	120	140	150	180	200	220	300	360	400	420
重量kg	1.9	2	2.9	3.7	5	7	9	11	14	21 (22)	36 (44)	57 (70)	75	850

法兰
连接
参数

(注：特殊参数会导致尺寸参数变动，请和销售工程师确认)

流量范围参数表

通径 DN(mm)	流量范围 (M ³ /H)						耐压等级 PN(Mpa)	最大压损 (Mpa)
	基本误差±0.2%		基本误差±0.5%		基本误差±1.0%			
	下限	上限	下限	上限	下限	上限		
2					0.01	0.13	1.6 6.3	0.15
3					0.04	0.25		0.12
4					0.04	0.4		
6			0.06	0.6	0.06	0.6	6.3	0.08
10			0.25	1.2	0.15	1.5	16	
15	1.2	5	0.6	4	0.4	8	25	
20	1.5	7	1.1	7	0.7	7	32	
25	2	10	1.6	10	0.5	10	40	
32	3.2	16	2.5	16	1.6	16	2.5	0.04
40	4	20	3	20	1	25		
50	8	40	4	40	2	40		
65	12	60	6	60	6	60		
80	20	100	10	100	5	160		
100	25	160	20	160	10	200	1.6	
150	50	300	40	300	15	400	2.5	
250	200	1000	160	1000	120	1200	1.6	
300			250	1600	180	1800		

公称通径为2mm的, 流量范围0.040~0.13m³/h时基本误差: ±0.5%读数的, ≤0.040m³/h时基本误差: ±0.5%满度值的。
公称通径为3mm的, 流量范围0.085~0.250m³/h时基本误差: ±0.5%读数的, ≤0.085m³/h基本误差: ±0.5%满度值的。

表中所示流量范围为常规值, 如有需要可根据用户要求作适度扩展, 其最低流速可扩展至0.3m/s左右, 有的规格可更低些, 其扩展区域内的精度按满度值的相对误差表示。

测量介质: 液体 (避免多相流) 介质粘度范围: ≤5mPa·S, 特殊为100mPa·S

标定: 出厂前用水标定 流体温度范围: 普通型-20~100℃,

高温型-20~130℃, 超高温型-20~180℃,

低温型-196~0℃, 超低温型-253~0℃

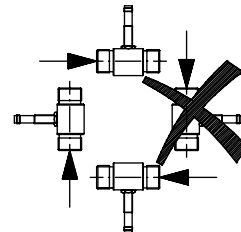
环境温度: -25~55℃ 环境湿度: ≤80%RH (不结露)

电源电压: 前置放大器12VDC (特殊定货5~24V, 可拖动PLC)

技术参数

- 适用管径: DN2...DN300
- 重复性: ±0.2%总量程
- 线性度: ±0.1%总量程
- 工作电压: 5...24V DC;220V AC;3.6V 锂电池
- 输出信号: 脉冲, 4...20mA,
- 工作电流: <10mA
- 接线方式: 端子接线
- 材料: 不锈钢304
- 最大耐压: 400bar
- 工作温度: -40...140℃
- 防护等级: IP65 & IP68

安装图



安装于垂直管段:
应将传感器安装在介质向上流的管段。

选型表

FR70-	025	A	2	B	P1	DC	/HZ	详述
FR70-								FR70涡轮式流量计(直接复线式)
FR70-I								FR70-I涡轮式流量计 现场显示型
口径	025							DN2 DN3 DN4 DN6 DN10 DN15 DN20 DN25 DN32 DN40 DN50 DN65 DN80 DN100 DN150 DN200 DN250 DN300 (特殊管径请咨询销售工程师)
输出信号	A							脉冲信号 模拟量4~20Ma电流信号 模拟量0-5V电压信号 其它
	B							
	C							
	D							
连接方式	1							螺纹密封连接 法兰式连接 卫生级卡箍连接 快速密封软管接头
	2							
	3							
	4							
精度	A							精度0.2% (适用于DN15以上管路) 精度0.5% (适用于DN10以上管路) 精度1.0%
	B							
	C							
耐压等级	P1							耐压16bar 耐压25bar 耐压40bar 耐压63bar 耐压160bar (通经≤DN50) 耐压250bar (通经≤DN50) 耐压320bar (通经≤DN50) 耐压400bar (通经≤DN50)
	P2							
	P3							
	P4							
	P5							
	P6							
	P7							
	P8							
系统供电方式	DC							供电方式: 5-24V DC 供电方式: 220V AC 供电方式: 3.6V 锂电池 (仅供脉冲信号时选择)
	AC							
	B							
备选项	/HT							高温定制型 特殊定制型 无线数据传输功能 宽量程特殊定制型 (需指定量程)
	/HZ							
	/HK							
	/HC							

订货提示

1. 订货时请注明介质流向, 介质种类, 管径及期望测量区间值。我们可在出厂时帮您完成精确校验。
2. 若是黏性介质, 请注明黏度, 温度及介质种类, 以及流量范围。

性能概述

FR70型

流量计, 基础元件为不锈钢或合金。适用介质: 液体介质。最大工作压力40Mpa。介质温度-20...140℃。电源: DC24; AC220V; 3.6V锂电池。保护级别IP65&IP68。适用管径2-300mm, 可就地或分体显示瞬时流量和累计流量。